



ELEKTRISCHE HAARDEN & KACHELS
ÉLECTRIQUE POÊLES & INSERTS

hartelijk welkom...

Wilt u genieten van de gezellige sfeer van een haardvuur met het gemak, de veelzijdigheid en efficiëntie van elektriciteit? Dan bent u hier op de juiste plek! Gazco heeft een ruim assortiment elektrische inbouwhaarden en vrijstaande kachels, gemaakt met innovatieve vlammeffecten. Voor een verwarmend middelpunt in elk interieur van traditioneel tot super modern – bovendien is een schoorsteen niet nodig!



un accueil chaleureux...

Vous souhaitez apprécier l'ambiance chaleureuse et bienfaisante d'un vrai feu de bois, tout en profitant de la facilité, la polyvalence et l'efficacité de l'électricité ? Ne cherchez pas plus loin. Grâce à la toute dernière technologie en matière d'effet de flammes, Gazco a créé une superbe gamme de poêles et inserts électriques offrant un magnifique point focal à tout intérieur, du traditionnel au plus contemporain – et cela sans avoir besoin d'une cheminée !



Sheraton 5 elektrisch met houtblokken en stenen op het branderbed geplaatst in een Grafton schouw van leisteen
Sheraton 5 Électrique avec lit de combustible effet bûches et galets et chambranle en pierre Grafton



WIN de aankoopkosten van uw aankoop terug!

Registreer uw haard of kachel online om in aanmerking te komen voor de verlengde garantie periode. Zie pagina 74 voor meer informatie.

RÉCUPÉREZ le coût de votre insert !

Enregistrer gratuitement votre produit en ligne pour profiter de votre garantie étendue. Voir page 74 pour plus d'informations.

inhoud / contenu

Voor een warm goed gevoel / *Tranquillité d'esprit*.....04

Volledige controle / *Contrôle créatif*.....05

eReflex06 - 07

eReflex inbouwhaarden / *inserts encastrables*..... 10 - 19

eReflex wandmodellen / *inserts accrochables*.....20 - 25

eReflex trento26 - 29

Radiance Inbouwhaarden / Encastrable.....30 - 31

Radiance Edge32 - 33

Riva2 670

Riva2 670 Designio2 34 - 35

Riva2 670 Evoke (alleen in Frankrijk)36 - 37

Riva2 670 Verve XS.....38 - 39

Logic240 - 41

Logic2 Arts42 - 43

Logic2 Chartwell44 - 45

Logic2 Wave46 - 47

Logic2 Progress48 - 49

Moderne elektrische kachels / Poêles électriques contemporains

Liberty 8550 - 51

Vogue Midi52 - 53

Vogue Midi T54 - 55

Vision56 - 57

Traditionele elektrische kachels / Poêles électriques traditionnels

Chesterfield 558 - 59

Sheraton60 - 61

Stockton.....62 - 63

Marlborough2.....64 - 65

Huntingdon.....66 - 67

Technische informatie / Informations techniques68 - 73

Stalen banken / *Bancs*.....74

eStudio76 - 77

eReflex 150RW.....78 - 81

Onyx Avanti82 - 83

Foto's voorpagina, links: eReflex 135R inbouwhaard met op het brander bed houtstammen en kiezelstenen. Rechts: Chesterfield 5 elektrisch met houtblokken. / *Images de couverture, à gauche : Le eReflex 135R Inset (encastrable) avec effet bûches et galets.*

À droite: Chesterfield 5 électrique avec effet bûches et galets sur flamme Ambre.

Liberty 85 elektrische haard met wit frame en houtstammen op het branderbed op een 120 lage diepe bank.

Liberty 85 électrique en blanc avec effet de combustibles Bûche et Galet et réglage de la flamme Ambre, sur un banc 120 bas et profond.

Voor een warm goed gevoel / *tranquilité d'esprit*

Gazco's historie / *le pedigree Gazco*

Gazco is een geaccrediteerd ISO 9001 en ISO 14001 Engels bedrijf en als u voor Gazco kiest zijn kwaliteit en technologie gegarandeerd. Met een breed assortiment van moderne inbouwhaarden tot traditionele vrijstaande kachels is er een kachel of haard voor elk soort interieur. Gazco technologie werkt continue naar de creatie van de meest realistische en authentieke vlameffecten. Onze kwaliteitscontroles vereisen dat al onze producten aan zowel de Britse veiligheidsstandaarden als aan de strenge Europese voorschriften voldoet. Al onze producten zijn onafhankelijk getest volgens de Europese normen.

Quand vous choisissez Gazco, compagnie agréée ISO 9001 et ISO 14001, qualité et technologie innovante sont garanties. De designs traditionnels à contemporains, Gazco s'engage à concevoir des chauffages électriques offrant des effets de flammes ultimes. Nos laboratoires de recherche et de développement sont parmi les plus avancés au monde, et veillent à ce que les dernières innovations techniques soient intégrées à nos chauffages, lesquels ont été testés indépendamment afin de répondre aux strictes normes européennes.



garantie-informatie / *garantie*

Uw Gazco dealer zal u een garantie van twee jaar geven voor uw nieuwe elektrische apparaat mits deze is geregistreerd by Gazco. Let erop dat deze garantie niet voor verbruiksgoederen is. Kachels en haarden gekocht buiten ons dealer netwerk hebben een standaard niet verlengbare garantie van één jaar. Voor meer gedetailleerde informatie zijn de algemene voorwaarden te vinden op www.gazco.nl / www.gazco.be



Votre revendeur expert Gazco vous fournira une garantie de 2 ans à condition que votre nouveau chauffage électrique soit enregistré auprès de Gazco. Veuillez noter que cette garantie ne couvre pas l'usure de certaines pièces consommables. Les poêles et inserts achetés en dehors de notre réseau de revendeurs experts Gazco bénéficieront d'une garantie standard de 1 an. Toutes les modalités des garanties sont disponibles sur www.gazco.fr / www.gazco.be



Logic2 Chartwell - frame en voorkant in gepolijst staal (201-392EU). /
Logic2 Chartwell - cadre à effet acier poli, fronton poli (code produit : 201-392EU)

volledige controle / contrôle créatif

Alle elektrische Gazco kachels en haarden zijn inclusief een thermostatische afstandsbediening. Hiermee kunt u de temperatuur en de vlammen volledig bedienen.

Tous les inserts électriques Gazco sont équipés d'une télécommande thermostatique. Celle-ci vous permet de contrôler de nombreuses fonctionnalités, y compris la température et la luminosité des flammes.

de vlam opties *options de flamme*

Er zijn verschillende vlamkleuren en instellingen voor de helderheid*.

Choisissez entre différents couleurs de flamme et niveaux de luminosité.

Chromalight voor het branderbed *éclairage de lit de combustibles chromalight*

Er is keuze uit 13 verschillende Chromalight verlichtingsinstellingen voor de vlamkleuren van het branderbed. Er is een 14de optie aangezien deze verlichting kan uitgezet worden, terwijl de andere verlichtingen nog aanstaan*.

*Choisissez parmi 14 réglages différents d'éclairages de lit de combustibles Chromalight, dont 13 couleurs avec différents niveaux de luminosité afin d'illuminer le fond de votre appareil.**

verwarmingsthermostaat *chauffage d'ambiance thermostatique*

De temperatuur kan ingesteld worden tussen 15°C en 25°C en verwarmt de ruimte zo efficiënt mogelijk. Sélectionnez la température que vous désirez entre 15° et 25°, l'appareil réchauffera la pièce aussi efficacement que possible, en fonction de la température ambiante.

comfort temperatuur *température de confort*

De verwarming heeft een economische en een versnelde verwarmingsoptie vergelijkbaar met een centrale verwarming.

Le chauffage thermostatique de l'appareil bénéficie de réglages Eco et Boost similaires à un système de chauffage central.

programmeerbare verwarming *mode de chauffage avancé*

De voorgeprogrammeerbare instellingen zijn gemakkelijk aan of uit te zetten zonder het programma te veranderen. *Vous pouvez facilement modifier un cycle de chauffe pré-réglé sur allumage ou extinction et ce, sans en changer la programmation.*

Instelbaar start control *contrôle de démarrage adaptatif*

Met deze instelling kan het apparaat maximal 45 minuten voor de ingestelde tijd aanslaan om op tijd de gewenste temperatuur te bereiken.

Cette fonctionnalité innovatrice permet à l'appareil de s'allumer automatiquement 45 minutes avant l'heure prédéfinie afin d'atteindre la température souhaitée.

verwarming instelling aan de dagen van de week *chauffage quotidien et hebdomadaire*

Uw apparaat kan worden ingesteld aan de dagen van de week afhankelijk van uw wensen. *Réglez l'appareil afin qu'il réchauffe la pièce à certains moments de la journée, voire certains jours de la semaine en fonction de votre mode de vie.*

open raam *détection de fenêtre ouverte*

Als er een plotselinge temperatuursdaling van 5°C in 5 minuten plaatsvindt zal uw apparaat automatisch de verwarming uitschakelen. Deze kan gemakkelijk weer aangezet worden door op de knop te drukken of door bijvoorbeeld het raam te sluiten.

Si la température de la pièce chute soudainement de 5°C ou plus en moins de cinq minutes, l'appareil arrêtera automatiquement son mode chauffage. Le chauffage peut être réinitialisé simplement en appuyant sur le bouton chauffage ou en fermant la fenêtre.



* Dit is niet van toepassing bij de Riva2 670 apparaten / Sauf Riva2 670

eReflex

verbreed je verbeelding

Golvende vlammenbeelden, dansend op een brander bed voorzien van realistische houtblokken of glanzende kristallen, maakt de eReflex tot een van de meest boeiende elektrische vuren ooit gemaakt.

Maar de eReflex levert niet alleen hypnotiserende effecten op maar ook de gloed van een echt haardvuur. Ontworpen met de allernieuwste LED technologieën en de keuze van diverse materialen voor op het brander bed. Met deze innovatieve serie elektrische haarden kunt u zelf beslissen wat het beste bij u past, en creëert u zelf de perfecte sfeer, die u op dat moment in de juiste stemming brengt.

laissez libre cours à votre imagination

Le visuel de flammes vallonneuses dansant sur l'intense lit de combustibles à effet de véritables bûches ou encore de cristaux étincelants, fait du eReflex l'un des inserts les plus captivants du moment. Le eReflex fournit bien plus que des effets et un rougeoiement de feu de bois envoûtants. Intégrant les dernières avancées technologiques LED et arborant une multitude d'options de lit de combustibles épatantes, cette gamme d'inserts électriques innovante vous permet de façonner l'ambiance parfaite selon votre humeur du moment.



kies uw eReflex... choisir votre eReflex...

eReflex inbouwhaard

Om in te bouwen in wand of muur

De eReflex Inbouwhaard wordt aangeboden in zes afmetingen en is ontworpen om naadloos in de muur te worden ingebouwd zodat deze perfect binnen uw interieur past.

eReflex inset

pour un chauffage encastré

Les inserts eReflex Inset encastrables sont disponibles en six tailles et conçus pour être encastrés dans le mur, offrant ainsi une installation minimaliste qui s'intègre harmonieusement à votre intérieur.



Pagina's / Pages 10 - 19

eReflex wandhaard

Voor meerzijdig vlambeeld

Met de eReflex wandhaard kunt u zelf bepalen of u er een tweezijdige of driezijdige haard van maakt, door het glas krijgt u een panoramisch zicht op het brander bed en vlammen.

eReflex outset

pour un chauffage multi-faces

Les inserts eReflex Outset multi-faces vous permettent de créer une installation sur mesure à deux ou trois côtés, offrant ainsi un point focal qui souligne la vue panoramique du visuel de flammes époustouflant.



Pagina's / Pages 20 - 25

trento suite ombouw

Voor de wandhaard

De stijlvolle Trento Suite ombouw is beschikbaar voor de eReflex 70 en 110 wandhaarden, en gemakkelijk te installeren aan de wand of muur. Er kan een keuze worden gemaakt uit een twee of drie zijde ombouw.

habillage de cheminée trento

pour inserts multi-faces eReflex outset

Le sublime habillage de cheminée Trento est disponible pour les modèles eReflex Outset 70W et 110W et offre à cet insert accrochable une versatilité d'installation et de configuration.



Pagina's / Pages 26 - 29

inspirerende vlammen en brandstofeffecten

Ongelofelijke vlameffecten, sprankelende en betoverende technieken die zorgen voor een veelzijdige sfeer en dankzij het innovatieve verlichtingssysteem van de eReflex creëert men moeiteloos de magie van een echt vuur ... en nog veel meer.

flammes et effets de combustibles exaltants

Conjurant des effets flammes spectaculaires, de braises rougeoyantes et d'ambiance enchanteresse, les systèmes d'éclairage révolutionnaires du eReflex créent sans effort la magie émanant d'un véritable feu de bois...et bien plus encore.

eReflex

dynamisch verlichtingssysteem *système d'éclairage immersif*

De eReflex maakt gebruik van het Chromalight drievoudige verlichtingssysteem van Gazco om zo een fascinerende weergave te kunnen creëren met eindeloze mogelijkheden.

Levendige vlameffecten worden geprojecteerd tussen het brander bed waardoor er een diep driedimensionaal beeld ontstaat. Het vlambeeld kan worden ingesteld op een natuurlijke oranje gloed, opvallend blauw of zelfs een combinatie van die twee.

Elke vlamkleur wordt extra ondersteund door de van boven af voorziene verlichting oranje of koel wit. Deze geven het brander bed een extra dimensie voor een werkelijk innemende weergave. De krachtige Chromalight verlichting onder het brander bed geeft de effecten van onderaf. Voor een ontspannende sfeer kan deze worden ingesteld op oranje, voor een authentieke steer kan men kiezen uit een van de 13 andere kleuren.

U heeft de keuze om de brander bed verlichting van kleur te laten veranderen dit zorgt voor een ultieme wow-factor.



Les inserts eReflex intègrent le système d'éclairage triple Chromalight de Gazco afin de créer un visuel hypnotisant offrant une infinité de possibilités. Des effets de flammes vives sont projetés sur le lit de combustibles pour créer un profond visuel tridimensionnel et peuvent être réglés sur luminosité ambre naturel, bleu éclatant ou tous deux. Chaque couleur de flamme est mis en valeur par un éclairage descendant, qui baigne le lit de combustibles soit dans un ambre chauffant ou blanc froid pour un visuel exclusivement immersif.

Le puissant éclairage ascendant Chromalight illumine les effets de combustibles par le bas, fournissant ainsi une atmosphère relaxante qu'il soit réglé sur ambre, pour un effet braises rougeoyantes authentique, ou sur l'une des 13 autres couleurs atmosphériques. L'éclairage du lit de combustibles peut également transitionner entre chaque couleur vibrante afin de créer un spectre impressionnant, changeant graduellement.



- 1 Keuze uit drie vlameffecten
Choix de trois effets flamme
- 2 Dynamische verlichting van bovenaf
Éclairage descendant immersif
- 3 Keuze uit een selectie van 13 levendige kleuren onder het brander bed
Sélection de 13 couleurs vives d'éclairage de lit de combustibles

brander bed kan worden ingedeeld naar eigen voorkeur *lit de combustibles personnalisable*

De eReflex komt met een aantal sfeereffecten voor op het branderbed die het aanzien volledig kunnen transformeren, deze bestaan uit een aantal realistische houtblokken, grijze & doorzichtige kiezelstenen en grote doorzichtige Kristal IJs stenen. Het glas kan gemakkelijk worden verwijderd zodat het branderbed kan worden opgesteld naar uw smaak. Dankzij deze effecten en de combinatie van het Chromalight heeft de eReflex een aanzicht voor elke sfeer.

Chaque insert eReflex est fourni avec une sélection variée d'effets de lit de combustibles qui transforment l'aspect et le caractère de l'insert. La sélection de bûches très réalistes (en photo à gauche) confère l'esthétique d'un feu de bois traditionnel, et confinent à un véritable feu de bois quand positionnées sur un lit de galets gris et transparents. Alternativement, le lit de combustibles à effet cristal de glace (en photo à droite) crée une ambiance ultra-moderne, en particulier lorsqu'il est associé au réglage flamme bleue et aux options de couleurs vives d'éclairage ascendant Chromalight. Peu importe votre choix de lit de combustibles, la façade vitrée amovible vous permet de rapidement combiner les effets désirés afin de créer un visuel sur mesure.



eReflex

inbouwhaarden / *inserts inset*

De eReflex inbouwhaard is een tijdloze haard in de muur of wand en kan dus schoon en eigentijds worden ingebouwd. U heeft de keuze uit zes afmetingen de kleinste is de 55R en de grootste de 195R. Alle modellen zijn geschikt om op diverse plaatsen in te bouwen bijvoorbeeld in een lounge of in de slaapkamer. Alle maten zijn voorzien van eReflex' s krachtige Chromalight LED-technologie en worden zij geleverd met de diverse materialen voor op het brander bed en de afstandsbediening met thermostaat.

Les inserts encastrables eReflex créent des installations minimalistes enclavées, conférant une esthétique propre et contemporaine. Offerts dans un choix de six tailles allant du plus petit 55R au plus imposant 195R, ces modèles Inset conviennent à une vaste gamme de configurations, du salon à la chambre. Chaque taille est dotée de la puissante technologie LED immersive Chromalight, d'un assortiment d'effets de lit de combustibles et d'une télécommande thermostatique avant-gardiste.



afmetingen / dimensions

	Breedte <i>Largeur</i>	Hoogte <i>Hauteur</i>
eReflex 55R	600mm	600mm
eReflex 75R	800mm	800mm
eReflex 85R	900mm	380mm
eReflex 105R	1100mm	380mm
eReflex 135R	1400mm	380mm
eReflex 195R	2000mm	380mm

belangrijkste functies / caractéristiques



Chromalight LED verlichting systeem
Système LED immersif Chromalight



13 Kleuren brander bed verlichting
13 couleurs d'éclairage du lit de combustibles



Meerdere vlameffecten
Effets flammes multiples



Thermostatische afstandsbediening
Télécommande thermostatique



Verwisselbare opties voor op het
brander bed
Lit de combustibles personnalisable



eReflex 85R inbouwhaard / *encastrable*



eReflex 55R wand haard / *encastrable*



eReflex 105R inbouwhaard / *encastrable*



eReflex 135R inbouwhaard / *encastrable*



eReflex 75R wand haard / *encastrable*



eReflex 195R inbouwhaard / *encastrable*

De opgegeven afmetingen zijn die over het algemeen zichtbaar zijn bij de installatie. Voor meer gedetailleerde technische informatie zie pagina's 68 - 70.

Les dimensions indiquées sont celles visibles lors de l'installation. Pour de plus amples informations techniques détaillées, veuillez voir les pages 68 à 70.

eReflex 55R & 75R



U kunt de video / Voir la vidéo

www.gazco.nl/ereflex / www.gazco.fr/ereflex



eReflex 55R inbouwhaard met op het brander bed houtstammen en kiezelstenen
Le eReflex 55R Inset (encastrable) avec effet bûches et galets

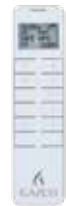
- Chromalight LED-verlichting.
- Drie verschillende vlamopties: oranje, blauw, combinatie van oranje met blauw.
- Er kan gebruik gemaakt worden van de vlammen en branderbedverlichting zonder de verwarming aan te hebben.
- 13 verschillende kleuren verlichting onder het brander bed.
- Keuze uit diverse soorten materialen voor op het brander bed die kunnen worden gecombineerd: houtstammen, grijze & heldere kiezelstenen en grote & kleine kristallen.
- Afstandsbediening met thermostaat voor verwarming.
- *Système LED immersif Chromalight.*
- *3 options flammes différentes: Ambre, Bleue et Ambre avec une accentuation bleue.*
- *Les flammes et l'éclairage de l'effet de combustibles peuvent être appréciés sans apport de chaleur.*
- *13 couleurs d'éclairage du lit de combustibles différentes.*
- *Le choix d'effet de combustibles peut être assorti incluant bûches, galets gris et transparents et petit et gros cristaux de glace.*
- *Télécommande thermostatique pour un chauffage ambiant.*

Afmetingen (b x h*)

Dimensions (l x h*)

eReflex Inset 55R: 600 x 600mm

eReflex Inset 75R: 800 x 800mm



Thermostatische
afstandsbediening
Télécommande
thermostatique



*De afmetingen zijn van de vlammen die te zien zijn na installatie

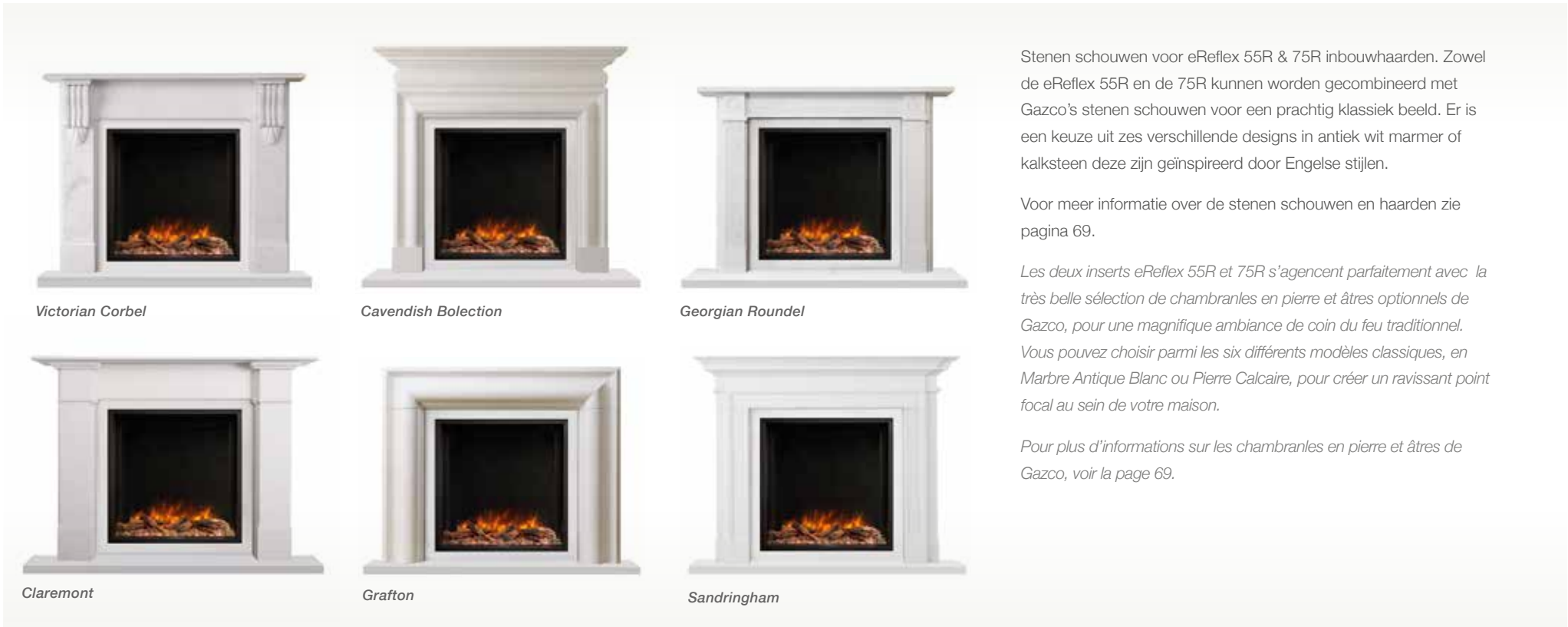
*Les dimensions indiquées sont celles visibles lors de l'installation



eReflex 55R & 75R

stenen schouwen en mantels

chambranles en pierre



Stenen schouwen voor eReflex 55R & 75R inbouwhaarden. Zowel de eReflex 55R en de 75R kunnen worden gecombineerd met Gazco's stenen schouwen voor een prachtig klassiek beeld. Er is een keuze uit zes verschillende designs in antiek wit marmeer of kalksteen deze zijn geïnspireerd door Engelse stijlen.

Voor meer informatie over de stenen schouwen en haarden zie pagina 69.

Les deux inserts eReflex 55R et 75R s'agencent parfaitement avec la très belle sélection de chambranles en pierre et âtres optionnels de Gazco, pour une magnifique ambiance de coin du feu traditionnel. Vous pouvez choisir parmi les six différents modèles classiques, en Marbre Antique Blanc ou Pierre Calcaire, pour créer un ravissant point focal au sein de votre maison.

Pour plus d'informations sur les chambranles en pierre et âtres de Gazco, voir la page 69.

Mantel Stijl Styles de Chambranles	Claremont	Cavendish Bolection	Georgian Roundel	Grafton	Sandringham	Victorian Corbel
Dimensions BxH / LxH (mm)	1555 x 1143	1460 x 1320	1460 x 1082	1415 x 1165	1550 x 1220	1525 x 1170



Antiek wit marmeer
Marbre Antique Blanc



Kalksteen
Pierre Calcaire





eReflex 105R inbouwhaard met op het brander bed houtstammen en kiezelstenen
Le eReflex 105R Inset (encastrable) avec effet bûches et galets

eReflex 85R & 105R



U kunt de video / Voir la vidéo

www.gazco.nl/ereflex / www.gazco.fr/ereflex



eReflex 85R inbouwhaard met op het brander bed houtstammen en kiezelstenen
Le eReflex 85R Inset (encastrable) avec effet bûches et galets



eReflex 105R inbouwhaard met op het brander bed houtstammen en kiezelstenen
Le eReflex 105R Inset (encastrable) avec effet bûches et galets

- Chromalight LED-verlichting.
- Drie verschillende vlamopties: oranje, blauw, combinatie van oranje met blauw.
- Er kan gebruik gemaakt worden van de vlammen en branderbedverlichting zonder de verwarming aan te hebben.
- 13 verschillende kleuren verlichting onder het brander bed.
- Keuze uit diverse soorten materialen voor op het brander bed die kunnen worden gecombineerd: houtstammen, grijze & heldere kiezelstenen en grote & kleine kristallen.
- Afstandsbediening met thermostaat voor verwarming.

- *Système LED immersif Chromalight.*
- *3 options flammes différentes: Ambre, Bleue et Ambre avec une accentuation bleue.*
- *Les flammes et l'éclairage de l'effet de combustibles peuvent être appréciés sans apport de chaleur.*
- *13 couleurs d'éclairage du lit de combustibles différentes.*
- *Le choix d'effet de combustibles peut être assorti incluant bûches, galets gris et transparents et petit et gros cristaux de glace.*
- *Télécommande thermostatique pour un chauffage ambiant.*

Afmetingen (b x h*) Dimensions (l x h*)

eReflex Inset 85R: 900 x 380mm

eReflex Inset 105R: 1100 x 380mm

*De afmetingen zijn van de vlammen die te zien zijn na installatie

*Les dimensions indiquées sont celles visibles lors de l'installation



Thermostatische
afstandsbediening
Télécommande
thermostatique



eReflex 135R & 195R



U kunt de video / Voir la vidéo

www.gazco.nl/ereflex / www.gazco.fr/ereflex



eReflex 135R inbouwbaar met op het brander bed houtstammen en kiezelstenen
Le eReflex 135R Inset (encastrable) avec effet bûches et galets

- Chromalight LED-verlichting.
- Drie verschillende vlamopties: oranje, blauw, combinatie van oranje met blauw.
- Er kan gebruik gemaakt worden van de vlammen en branderbedverlichting zonder de verwarming aan te hebben.
- 13 verschillende kleuren verlichting onder het brander bed.
- Keuze uit diverse soorten materialen voor op het brander bed die kunnen worden gecombineerd: houtstammen, grijze & heldere kiezelstenen en grote & kleine kristallen.
- Afstandsbediening met thermostaat voor verwarming.

- *Système LED immersif Chromalight.*
- *3 options flammes différentes: Ambre, Bleue et Ambre avec une accentuation bleue.*
- *Les flammes et l'éclairage de l'effet de combustibles peuvent être appréciés sans apport de chaleur.*
- *13 couleurs d'éclairage du lit de combustibles différentes.*
- *Le choix d'effet de combustibles peut être assorti incluant bûches, galets gris et transparents et petit et gros cristaux de glace.*
- *Télécommande thermostatique pour un chauffage ambiant.*

Afmetingen (b x h*)

Dimensions (l x h*)

eReflex Inset 135R: 1400 x 380mm

eReflex Inset 195R: 2000 x 380mm



Thermostatische
afstandsbediening
Télécommande
thermostatique



*De afmetingen zijn van de vlammen die te zien zijn na installatie

*Les dimensions indiquées sont celles visibles lors de l'installation



eReflex
wandmodellen
inserts outset





Voor een beeld op de vlammen uit een andere hoek. eReflex wandmodellen kunnen worden geïnstalleerd als een driezijdige of tweezijdige haard. De eReflex wandmodel is perfect voor op maat gemaakte installaties en kunnen verder worden afgewerkt naar eigen ontwerp. Zo kunt u een middelpunt in uw interieur creëren.

Conçus pour offrir une vision multi faces des flammes et des effets d'éclairage fascinants, les modèles multi-faces eReflex Outset peuvent être installés en tant qu'inserts à 2 ou 3 côtés. Grâce à leur conception polyvalente, les inserts eReflex Outset conviennent parfaitement à une installation sur mesure, adaptée à votre intérieur et peuvent être finis dans divers matériaux, des encadrements en bois aux carreaux d'ardoise et ce, afin de créer une pièce maîtresse parfaite.



Chromalight LED verlichting systeem

Système LED immersif Chromalight



13 Kleuren brander bed verlichting

13 couleurs d'éclairage du lit de combustibles



Meerdere vlameffecten
Effets flammes multiples



Verwisselbare opties voor op het brander bed

Lit de combustibles personnalisable



Thermostatische afstandsbediening

Télécommande thermostatique



eReflex 70W wandmodel met op het brander bed houtstammen en kiezelstenen
Le eReflex 70W Outset (multi-faces) avec effet bûches et galets

afmetingen / dimensions



eReflex 75W
750 x 752 x 268mm (b x h x d) / (l x h x p)



eReflex 70W
700 x 352 x 238mm (b x h x d) / (l x h x p)



eReflex 110W
1100 x 352 x 238mm (b x h x d) / (l x h x p)

Deze afmetingen geven aan wat zichtbaar is na installatie, voor meer technische informatie zie pagina 68 - 70.

Les dimensions indiquées sont celles visibles après installation. Pour des informations techniques plus détaillées, veuillez voir les pages 68 à 70.

eReflex 75W



U kunt de video / Voir la vidéo

www.gazco.nl/ereflex / www.gazco.fr/ereflex



eReflex 75W wandmodel met op het brander bed houtstammen en kiezelstenen
Le eReflex 75W Outset (multi-faces) avec effet bûches et galets

- Kan worden geïnstalleerd als een tweezijdige of driezijdige haard
- Chromalight LED-verlichting.
- Drie verschillende vlamopties: oranje, blauw, combinatie van oranje met blauw.
- Er kan gebruik gemaakt worden van de vlammen en branderbedverlichting zonder de verwarming aan te hebben.
- 13 verschillende kleuren verlichting onder het brander bed.
- Keuze uit diverse soorten materialen voor op het brander bed die kunnen worden gecombineerd: houtstammen, grijze & heldere kiezelstenen en grote & kleine kristallen.
- Afstandsbediening met thermostaat voor verwarming.
- *Système LED immersif Chromalight.*
- *3 options flammes différentes: Ambre, Bleue et Ambre avec une accentuation bleue.*
- *Les flammes et l'éclairage de l'effet de combustibles peuvent être appréciés sans apport de chaleur.*
- *13 couleurs d'éclairage du lit de combustibles différentes.*
- *Le choix d'effet de combustibles peut être assorti incluant bûches, galets gris et transparents et petit et gros cristaux de glace.*
- *Télécommande thermostatique pour un chauffage ambiant.*
- *Garniture de base optionnelle.*

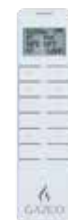
Afmetingen (b x h x d*)

Dimensions (l x h x p*)

eReflex Outset 75W: 750 x 752 x 268mm

*De afmetingen zijn van de vlammen die te zien zijn na installatie

*Les dimensions indiquées sont celles visibles lors de l'installation



Thermostatische afstandsbediening
Télécommande thermostatique







eReflex 70W wandmodel met op het brander bed houtstammen en kiezelstenen met optioneel decoratieve afwerk rand
Le eReflex 70W Outset (multi-faces) avec garniture décorative optionnelle et effet bûches et galets

eReflex 70W & 110W



U kunt de video / Voir la vidéo

www.gazco.nl/ereflex / www.gazco.fr/ereflex



eReflex 110W wandmodel met op het brander bed houtstammen en kiezelstenen
Le eReflex 110W Outset (multi-faces) avec effet bûches et galets



eReflex 110W wandmodel met op het brander bed houtstammen en kiezelstenen met optioneel decoratieve afwerk rand
Le eReflex 110W Outset (multi-faces) avec garniture décorative optionnelle et effet bûches et galets

- Kan worden geïnstalleerd als een tweezijdige of driezijdige haard
- Chromalight LED-verlichting.
- Drie verschillende vlamopties: oranje, blauw, combinatie van oranje met blauw.
- Er kan gebruik gemaakt worden van de vlammen en branderbedverlichting zonder de verwarming aan te hebben.
- 13 verschillende kleuren verlichting onder het brander bed.
- Keuze uit diverse soorten materialen voor op het brander bed die kunnen worden gecombineerd: houtstammen, grijze & heldere kiezelstenen en grote & kleine kristallen.
- Afstandsbediening met thermostaat voor verwarming.
- *Système LED immersif Chromalight.*
- *3 options flammes différentes: Ambre, Bleue et Ambre avec une accentuation bleue.*
- *Les flammes et l'éclairage de l'effet de combustibles peuvent être appréciés sans apport de chaleur.*
- *13 couleurs d'éclairage du lit de combustibles différentes.*
- *Le choix d'effet de combustibles peut être assorti incluant bûches, galets gris et transparents et petit et gros cristaux de glace.*
- *Télécommande thermostatique pour un chauffage ambiant.*
- *Garniture de base optionnelle.*

Afmetingen (b x h x d*)

Dimensions (l x h x p*)

eReflex Outset 70W: 700 x 352 x 238mm

eReflex Outset 110W: 1100 x 352 x 238mm

*De afmetingen zijn van de vlammen die te zien zijn na installatie

*Les dimensions indiquées sont celles visibles lors de l'installation



Thermostatische afstandsbediening
Télécommande thermostatique



eReflex trento

trento ombouw voor eReflex 70W & 110W

habillages de cheminée trento pour eReflex outset 70W & 110W

De eReflex serie kan worden geïnstalleerd naar uw eigen ontwerp maar voor de eReflex 70 en 110 kan gebruik gemaakt worden van een Trento ombouw dit maakt de installatie eenvoudig en het kan gemakkelijk aan de wand worden gemonteerd. De Trento is een stijlvolle ombouw voor een zwevende installatie om de eReflex. Het kan gebruikt worden bij een driezijdige installatie maar ook voor een tweezijdige installatie in een rechter of een linkerhoek. Er zijn op de volgende pagina's diverse foto's van alle mogelijkheden.

Créer une installation conceptrice pour le eReflex peut être aussi simple qu'accrocher votre insert au mur, grâce à la gamme d'habillages de cheminée Trento. Chaque habillage Trento bénéficie d'étagères flottantes de design épuré et élégant afin de conférer une finition parfaite revêtant complètement votre insert.

Disponible pour les modèles d'inserts multi-faces Outset 70W et 110W, le Trento est disponible dans différentes configurations (illustrées au verso) pour convenir à votre intérieur; vous permettant ainsi d'installer votre eReflex Outset de manière centrale avec un insert à trois faces, ou de manière asymétrique avec un insert à deux faces.



eReflex 110W met Trento ombouw in rechterhoek met een zwart eindstuk en op het brander bed houtstammen en kiezelstenen
Le eReflex 110W agencement à droite avec effet bûches et galets, colonne décorative et capuchon





eReflex trento

trento ombouw stijlvol en makkelijk te installeren
*habillages de cheminée trento, aussi faciles
à installer qu'élégants*



Zowel de eReflex 70W als de 110W kunnen worden geïnstalleerd als driezijdig of tweezijdige hoekhaard. De tweezijdige installatie is verkrijgbaar voor een ombouw links en rechts. Deze worden met één kant in de hoek van de wand of muur worden geplaatst, zoals getoond op pagina 70. Voor een symmetrische installatie is er de Trento ombouw met een driezijdige opstelling die het vuur in het midden plaatst. Afhankelijk van de installatie is er nog de mogelijkheid van een decoratief zwart eindstuk die als een hoek kan fungeren of een zwarte pilaar.

Les inserts multi-faces eReflex Outset 70W et 110W peuvent être installés en tant qu'insert d'angle à 2 ou 3 côtés. Pour les installations d'angle à deux côtés, les habillages de cheminée Trento avec retour

à gauche et à droite peuvent être positionnés au niveau de l'extrémité du coin de la pièce, comme indiqué en page 70.

Pour créer une symétrie parfaite, le Trento agencé au centre offre un style équilibré qui positionne l'insert au milieu de l'habillage de cheminée.

Alternativement, les options d'habillage Trento avec retour à gauche et à droite offrent une installation étonnamment asymétrique. En fonction de votre choix d'installation, des colonnes décoratives noires contrastantes et des capuchons peuvent être ajoutés afin de compléter votre eReflex Trento et d'en accroître l'attrait.

Trento configuratie opties

Options de configuration pour habillage de cheminée Trento



- 1** Trento ombouw voor driezijdig haard midden.
Habillage de cheminée Trento centré pour insert central à trois côtés.
- 2** Trento ombouw voor driezijdig haard midden met links de zwarte pilaar.
Habillage de cheminée Trento centré avec colonnes décoratives pour insert central à trois côtés.



- 3** Trento ombouw voor tweezijdige haard voor in rechterhoek, links open.
Habillage de cheminée Trento, deux côtés, côté gauche visible.
- 4** Trento ombouw voor tweezijdige haard in een rechterhoek met links de zwart pilaar en links open.
Habillage de cheminée Trento avec colonne décorative, deux côtés, côté gauche visible.



- 5** Trento ombouw voor tweezijdige haard voor in linkerhoek, en rechts open.
Habillage de cheminée Trento, deux côtés, côté droit visible.
- 6** Trento ombouw voor tweezijdige haard in een linkerhoek met rechts de zwarte pilaar en rechts open.
Habillage de cheminée Trento avec colonne décorative, deux côtés, côté droit visible.



- 7** Trento ombouw voor tweezijdige haard voor in een rechterhoek met rechts het zwarte eindstuk en links de zwarte pilaar, links open.
Habillage de cheminée Trento avec colonne décorative et capuchon, deux côtés, côté gauche visible.
- 8** Trento ombouw voor tweezijdige haard met links het zwarte eindstuk en rechts de zwarte pilaar, rechts open.
Habillage de cheminée Trento avec colon décorative et capuchon, deux côtés, côté droit visible.



radiance

inbouwhaarden / *encastrable*





radiance inbouwhaarden / encastrable 85R



radiance inbouwhaarden / encastrable 105R



radiance inbouwhaarden / encastrable 135R



radiance inbouwhaarden / encastrable 195R

Bij de Radiance inbouwhaarden heeft u een keuze uit drie verschillende maten om zonder frame in te bouwen. De opvallende vlammen met een fijne verwarming is een toegevoegde waarde in elk interieur. De Radiance is ideaal voor verschillende interieurs en ruimtes, of het nu om knusse slaapkamer gaat of om de hal te verwarmen.

Les inserts Radiance encastrables sont disponibles en trois tailles, soit en version « trou-dans-le-mur »(Edge), soit habillés d'un magnifique cadre contemporain. Ces inserts remarquables accrochent le regard et offrent une ambiance chaleureuse et contemporaine à toutes les pièces. Du plus compact Radiance 85R au panoramique modèle 135R, il existe une taille pour répondre à tous les besoins.

Les inserts peuvent même être encadrés de papier peint, permettant une pose finale parfaitement intégrée et en harmonie avec votre décoration intérieure.

fuel effects / lit de combustible

Alle Radiance modellen hebben een standaard witte stenen en kunstof glas vormen voor op het branderbed. Dit geeft een leuk effect en is ook zichtbaar als de vlammen uitstaan. Er is een optie voor andere effecten, er is de keuze uit helder grof glas, Zwart geslepen glas of Helder geslepen glas.



Witte stenen en kunstof glasvormen
Galets blancs et transparents

Tous les modèles de la collection Radiance sont livrés avec des éléments décoratifs vous permettant de personnaliser le lit de combustible et créer une pièce maîtresse saisissante dans votre pièce, appréciable même lorsque l'appareil est atteint. Le lit de combustible standard en galets blancs et transparents peut être remplacé par du verre pilé transparent ou de cailloux en verre noir ou transparent.

afmetingen / dimensions*

	Breedte / Largeur	Hoogte / Hauteur
Radiance 85R	901mm	336mm
Radiance 105R	1101mm	336mm
Radiance 135R	1401mm	336mm
Radiance 195R	2001mm	336mm

*De afmetingen zijn van de vlammen die te zien zijn na installatie
*Les dimensions indiquées sont celles visibles lors de l'installation

radiance edge



Voir la vidéo / U kunt de video

www.gazco.fr/radiance / www.gazco.nl/radiance



Radiance 105R Inset Edge (zonder frame) inbouwhaard
Radiance 105R Inset Edge (encastrable)



Radiance 85R Inset Edge (zonder frame) inbouwhaard
Radiance 85R Inset Edge (encastrable)

De Radiance inbouwmodellen kunnen in de wand worden ingebouwd zonder frame. De haard wordt een eenheid de wand en uw interieur de vereiste inbouwdiepte is 180mm.

Sans cadre, le Radiance Inset Edge offre un point focal poignant à effet de "trou dans le mur," grâce à ses lignes épurées et le visuel hypnotisant de son effet flamme. Le design discret du Radiance Edge encastrable ne demande qu'une cavité préfabriquée de 180mm pour son installation, permettant ainsi à votre décor intérieur de servir de cadre pour cet insert ultra-contemporain.*

Branderbed / Lit de combustible

Witte stenen en kunstof glas vormen
Galets blancs & transparents

Dimensions (l x h*)

Afmetingen (b x h*)

Radiance Inset 85R: 901 x 336mm

Radiance Inset 105R: 1101 x 336mm

Radiance Inset 135R: 1401 x 336mm

Radiance Inset 195R: 2001 x 336mm

*De afmetingen zijn van de vlammen die te zien zijn na installatie

*Les dimensions indiquées sont celles visibles lors de l'installation



Thermostatische afstandsbediening
Télécommande thermostatique





Radiance 135R Inset Edge (zonder frame) inbouwhaard
Radiance 135R Inset Edge (encastrable)

riva2 670

Deze elegante elektrische haard kan eenvoudig in een uitsparing in de wand worden gemonteerd, of in een traditionele open haard worden geplaatst (uitsluitend met Designio frames) of simpelweg aan de muur worden gemonteerd met de daarvoor bestemde muur beugel.

Cet élégant insert contemporain peut être encastré dans une cavité murale préfabriquée, monté dans l'âtre d'une cheminée traditionnelle ou simplement accroché au mur grâce au kit de montage mural, en option. Les effets flamme peuvent être appréciés avec ou sans apport de chaleur.



riva2 670 designio2

Riva2 670 met Designio2 frame van staal in zilvergrijs /
Riva2 670 Designio2 Steel iridium



Riva2 670 met Designio2 frame van staal in zgrafiet /
Riva2 670 Designio2 Steel graphite



Het Designio2 frame voor de Riva2 670 is verkrijgbaar in zwart glas of in staal met de keuze uit grafiet of zilvergrijs. Het is een modern en elegant frame passend in een elk soort interieur.

Ces deux cadres raffinés offrent une allure et un fini distinctif à votre insert. Le cadre Designio 2 Glass est doté de lignes épurées et de surfaces noires réfléchissantes très contemporaines. Le Designio 2 Steel, en acier de couleur Graphite ou Iridium, procure un style à la fois contemporain et neutre.

Voor meer informatie, zie pagina 71 / Pour plus d'informations, veuillez vous reporter à la page 71

Kleur / Finition

Zwart glas

Verre noir

Grafiet of Zilver Metallic

Graphite ou Iridium

Branderbed / Lit de combustible

Houtblokken

Effet bûches

Afmetingen omlijsting* b x h x d (mm)

Dimensions du cadre* l x h x p (mm)

735 x 569 x 40*

Warmte afgifte / Puissance

1kW - 2kW

* Diepte van het toestel wanneer ingebouwd in de wand. Voor meer informatie over de optionele muurbevestigingskit, zie pagina 71.

* Profondeur lors d'un encastrement mural, pour de plus amples informations sur le kit de montage mural optionnel veuillez vous rendre en page 71.

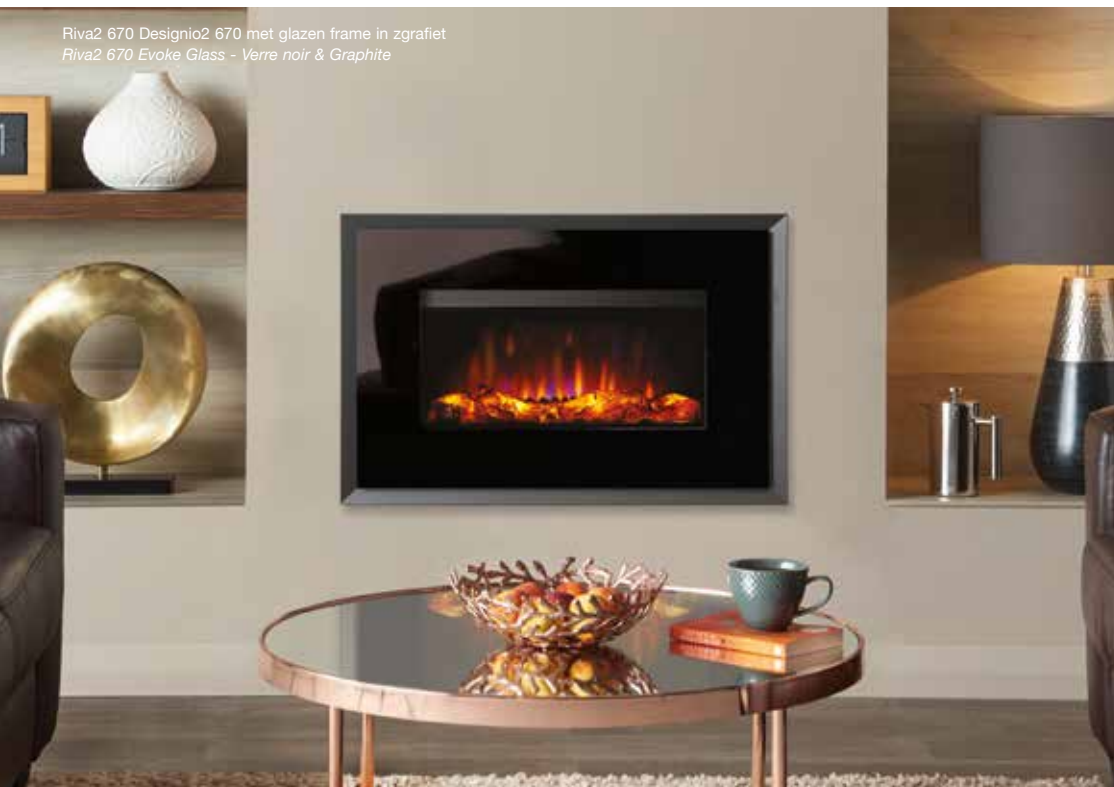


Thermostatische
afstandsbediening
Télécommande
thermostatique



riva2 670 evoke

Riva2 670 Designio2 670 met glazen frame in zgrafiet
Riva2 670 Evoke Glass - Verre noir & Graphite



Riva2 670 met Designio2 frame van staal in zgrafiet/
Riva2 670 Designio2 Steel graphite



De Evoke frame is een gewaarde combinatie van modern met klassiek en een markant accent aan de elektrische Riva2 670. De Evoke is verkrijgbaar in zwart glanzend glazen voorkant tegen een grafiete achtergrond. Bij de Evoke Staal zijn zowel de voorkant als de achterkant in grafiet staal voor een elegante uitstraling.

Alleen in Frankrijk.

De design minimaliste mais affirmé, les cadres Evoke offre une touche classico-moderne au foyer électrique Riva2 670. Le cadre Evoke Glass offre le choix entre du verre noir sur un fond d'acier Graphite ; l'avant et l'arrière du cadre Evoke Steel est en acier Graphite, pour un effet sobre et élégant.

Voor meer informatie, zie pagina 71 / Pour plus d'informations, veuillez vous reporter à la page 71
Zie pagina 84 voor meer foto's / Voir page 84 pour des images supplémentaires

Kleur voorkant frame / Finition façade avant

Evoke Glass: Zwart glas /
Verre noir

Evoke Steel: Grafiet / Graphite

Branderbed / Lit de combustible

Houtblokken / Effet bûches

Kleur achterkant frame / Finition façade arrière:

Grafiet
Graphite

Warmte afgifte / Puissance

1kW - 2kW

Afmetingen omlijsting* b x h x d (mm) Dimensions du cadre* l x h x p (mm)

920 x 622 x 41*



Thermostatische
afstandsbediening
Télécommande
thermostatique



* Diepte van het toestel wanneer ingebouwd in de wand. Voor meer informatie over de optionele muurbevestigingskit, zie pagina 71

* Profondeur lors d'un encastrement mural, pour de plus amples informations sur le kit de montage mural optionnel veuillez vous rendre en page 71





riva2 670 verve xs



Riva2 670 Verve XS - Grafiet / Graphite

The Verve XS heeft een subtiel gebogen vorm voor fraaie afwerking die perfect passen aan smallere wanden en in verschillende interieurs passen. De Riva2 670 Verve XS kachel is verkrijgbaar in grafiet.

Le cadre Verve XS transforme le Riva2 670 en foyer tridimensionnel pour un maximum d'effet. Ce cadre raffiné offre un design subtilement incurvé avec une finition en acier couleur Graphite, convenant à de nombreux styles d'intérieur.

Kleur / Couleur

Grafiet
Graphite

Branderbed / Lit de combustible

Houtblok effect
Effet bûche

Afmetingen omlijsting* b x h x d (mm)

Dimensions du cadre* l x h x p (mm)

1000 x 621 x 56*

Warmte afgifte / Puissance

1kW - 2kW



Thermostatische
afstandsbediening
Télécommande
thermostatique



* Diepte van het toestel wanneer ingebouwd in de wand. Voor meer informatie over de optionele muurbevestigingskit, zie pagina 71

* Profondeur lors d'un encastrement mural, pour de plus amples informations sur le kit de montage mural optionnel veuillez vous rendre en page 71



Logic2 Chartwell - geborsteld stalen frame met hoogglans gepolijste voorkant, geplaatst in een Stovax zwarte Burlington omlijsting en leistenen Claremont schouw (foto: 201-070EU) /
Logic2 Chartwell - Cadre effet acier brossé, fronton reliefs polis (code produit: 201-070EU), lit de combustibles en galets gris et chambranle Claremont

logic2

De geavanceerde LED verlichting geeft de Logic2 een levendig en realistisch vlambeeld. De Logic2 is zodanig ontworpen zodat deze makkelijk in een traditionele open haard past, of in de wand kan worden gemonteerd. Deze kan met gebruikmaking van het space frame ook voor de wand worden gemonteerd. De Logic2 is een veelzijdige haard die aan diverse soorten interieurs een gezellige sfeer toevoegt. De Logic2 heeft drie vlameffecten van amber, blauw of een combinatie van blauw en amber ook de helderheid kan worden aangepast. De afsandsbediening geeft volledige controle over de functies en instellingen. Er kan van de vlammen genoten worden met of zonder dat de verwarming aanstaat zodat het hele jaar van de Logic2 gebruik kan worden gemaakt. Deze stijlvolle haard komt met drie soorten effecten voor op het brander bed die gemakkelijk te veranderen zijn.



L'insert électrique Logic2 présente une technologie LED de pointe, offrant l'ambiance magique d'un feu de bois au toucher d'un bouton. Créé pour s'insérer dans l'âtre d'une cheminée, celui-ci peut être également inséré contre un mur plat en utilisant un cadre d'espacement, et peut être accompagné de différents habillages en pierre. Deux couleurs d'effets de flamme: Ambre ou bleue. La télécommande programmable thermostatique offre un contrôle total de l'insert. La luminosité des flammes peut être réglée sur cinq niveaux d'intensité différents et celles-ci peuvent être appréciées avec ou sans apport de chaleur. Pour compléter l'effet visuel, le Logic2 dispose de trois lits de combustibles interchangeables.

Inclusief drie soorten effecten voor het branderbed / lit de combustibles interchangeables



Logic2 Wave - frame en voorkant in gepolijst staal (foto: 201-591EU).
Logic2 Wave - avec cadre en acier poli, fronton poli (code produit: 201-591EU)



Logic2 Arts - geborsteld stalen frame en hoogglans gepolijste voorkant (foto: 201-401EU).
Logic2 Arts - Cadre effet acier brossé, fronton effet reliefs polis (code produit : 201-401EU).

logic2 arts



De eenvoudige stijl van de Logic2 Arts is geïnspireerd door de Arts-and-craftbeweging van begin 20ste eeuw. Er zijn een aantal combinaties mogelijk van verschillende frames en fronts afhankelijk van uw smaak en het interieur. Met behulp van het optionele space frame kan de Logic2 Arts tegen de muur worden.

Le design du Logic2 Arts s'est inspiré du mouvement Arts & Crafts du début du XXème siècle, par ses lignes simples et symétriques. Plusieurs options de cadres et de frontons sont disponibles, pouvant être combinés et contrastés selon les goûts de chacun. Le Logic2 Arts peut être installé dans l'âtre d'une cheminée, ou bien contre un mur, à l'aide d'un cadre d'espacement, sans avoir à effectuer des travaux pour encastrer l'insert.

Voor meer informatie, zie pagina 72 / Pour plus d'informations, veuillez vous reporter à la page 72

Kleur / Finition

Frame Keuze / Choix du cadre Keuze voorkant / Choix du fronton

Mat Zwart Noir Mat	<ul style="list-style-type: none"> Mat Zwart / Noir Mat Messing effect / Effet Laiton Gepolijst effect / Effet Poli Hoogglans Gepolijst / Relief Poli
Messing effect Effet Laiton	<ul style="list-style-type: none"> Messing effect / Effet Laiton
Gepolijst staal effect Effet Acier Poli	<ul style="list-style-type: none"> Messing effect / Effet laiton Gepolijst effect / Effet Poli Hoogglans Gepolijst / Relief Poli
Geborsteld staal effect Effet Acier Brossé	<ul style="list-style-type: none"> Mat Zwart / Noir Mat Gepolijst effect / Effet Poli Hoogglans Gepolijst / Relief Poli

Veranderbaar effect voor Branderbed / Lit de combustibles interchangeables

Hout blok effect / Effet bûches
Witte stenen en kunstof glas vormen / Cailloux translucides et blanches
Grijze stenen / Galets gris

Warmte afgifte / Puissance

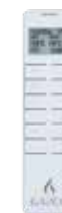
1kW - 2kW

Vlam effect / Effets flamme

Amber, blauw of combinatie / Ambre ou bleu

Afmetingen b x h (mm) / Dimensions l x h (mm)

510 x 609



Thermostatische afstandsbediening
Télécommande thermostatique



logic2 chartwell



Logic2 Chartwell - zwart frame met zwarte voorkant (foto 1: 201-742EU).
Logic2 Chartwell - avec fronton et cadre en noir mat (code produit: 201-742EU).



Logic2 Chartwell - frame en voorkant in gepolijst staal (foto 2 : 201-392EU). /
Logic2 Chartwell - cadre à effet acier poli, fronton poli (code produit : 201-392EU)



Logic2 Chartwell - frame en voorkant in messing (foto 3: 201-554EU).
Logic2 Chartwell - avec cadre et fronton en laiton (code produit : 201-554EU).

De elegante Logic2 Chartwell is een klassieke kachel geïnspireerd door Engels Erfgoed en is verkrijgbaar met diverse soorten frames en voorkanten. Om eenvoudig te kunnen plaatsen zonder enige moeite kunt u gebruik maken van het space frame. Hiermee kunt u de Logic2 direct tegen de muur plaatsten.

L'élégant Logic2 Chartwell évoque le style des petites cheminées d'antan. Disponible avec une sélection de cadres et de frontons, cet insert peut être entouré de différents habillages en pierre naturelle de Stovax pour compléter l'effet de cheminée traditionnelle. Le Logic2 Chartwell peut être installé dans l'âtre d'une cheminée, ou contre un mur à l'aide d'un cadre d'espacement, sans avoir à effectuer de travaux d'encastrement.

Voor meer informatie, zie pagina 72 / Pour plus d'informations, veuillez vous reporter à la page 72

Kleur / Finition

Frame Keuze / Choix du cadre Keuze voorkant / Choix du fronton

Mat Zwart Noir Mat	Mat Zwart / Noir Mat
	Messing effect / Effet Laiton
	Gepolijst effect / Effet Poli
	Hoogglans Gepolijst / Relief Poli
Messing effect Effet Laiton	Messing effect / Effet Laiton
Gepolijst staal effect Effet Acier Poli	Messing effect / Effet laiton
	Gepolijst effect / Effet Poli
	Hoogglans Gepolijst / Relief Poli
Geborsteld staal effect Effet Acier Brossé	Mat Zwart / Noir Mat
	Gepolijst effect / Effet Poli
	Hoogglans Gepolijst / Relief Poli

Veranderbaar effect voor Brandersbed / Lit de combustibles interchangeable

Hout blok effect / Effet bûches
Witte stenen en kunstof glas vormen /
Cailloux translucides et blanches
Grijze stenen / Galets gris

Warmte afgifte / Puissance

1kW - 2kW

Vlam effect / Effets flamme

Amber, blauw of combinatie /
Ambre ou bleu

Afmetingen b x h (mm) / Dimensions l x h (mm)

510 x 609



Thermostatische
afstandsbediening
Télécommande
thermostatique





Logic2 Chartwell – Zwart frame met hoogglans
gepolijste voorkant (foto: 201-626EU).

Logic2 Chartwell – Cadre noir mat, fronton effet
reliefs polls (code produit : 201-626EU).



logic2 wave



Logic2 Wave - Zwart frame en voorkant (foto 1: 201-416EU) /
Logic2 Wave - cadre et fronton en noir mat (code produit : 201-416EU).



Logic2 Wave - frame en voorkant gepolijst staal (foto 2: 201-591EU) /
Logic2 Wave - cadre effet acier poli, fronton effet poli (code produit : 201-591EU).

De Logic2 Wave is een combinatie van traditionele en moderne ontwerpen. De vloeiende lijnen zorgen ervoor dat de Wave in verschillende soorten interieurs tot zijn recht komt. De Wave is verkrijgbaar in zwart, gepolijst staal, geborsteld staal en messing en de mogelijkheid om verschillende voorkanten en frames te combineren. De Logic2 Wave heeft ook de optie van de space zodat de haard gemakkelijk aan de muur kan worden gemonteerd.

Combinant le traditionnel et le contemporain, le Logic2 Wave présente des lignes sobres et élégamment incurvées. On peut choisir parmi le noir mat, l'acier poli, l'acier brossé et le laiton pour le cadre et fronton de votre insert, ou bien combiner deux finitions différentes pour un effet de contraste. Le Logic2 Wave peut être accompagné d'un cadre d'espacement pour une installation rapide et facile, contre un mur plat.

Pour plus d'informations, veuillez vous reporter à la page 72 /
Voor meer informatie, zie pagina 72

Zie pagina 84 voor meer foto's / Voir page 84 pour des images supplémentaires

Kleur / Finition

Frame Keuze / Choix du cadre

Mat Zwart
Noir Mat

Messing effect
Effet Laiton

Gepolijst staal effect
Effet Acier Poli

Geborsteld staal effect
Effet Acier Brossé

Keuze voorkant / Choix du fronton

Mat Zwart / Noir Mat

Messing effect / Effet Laiton

Gepolijst effect / Effet Poli

Hoogglans Gepolijst / Relief Poli

Messing effect / Effet Laiton

Mat Zwart / Noir Mat

Gepolijst effect / Effet Poli

Hoogglans Gepolijst / Relief Poli

Mat Zwart / Noir Mat

Gepolijst effect / Effet Poli

Hoogglans Gepolijst / Relief Poli

Veranderbaar effect voor Branderbed / Lit de combustibles interchangeables

Hout blok effect / Effet bûches

Witte stenen en kunstof glas vormen /

Cailloux translucides et blanches

Grijze stenen / Galets gris

Warmte afgifte / Puissance

1kW - 2kW

Vlam effect / Effets flamme

Amber, blauw of combinatie /

Ambre ou bleu

Afmetingen b x h (mm) / Dimensions l x h (mm)

510 x 609



Thermostatische
afstandsbediening
Télécommande
thermostatique



logic2 progress



Logic2 Progress in zilverkleurig metallic (foto: 201-103EU).
Logic2 Progress (code produit : 201-103EU)



Logic2 Progress in zilverkleurig metallic (foto: 201-103EU).
Logic2 Progress (code produit : 201-103EU).

Het ultra moderne Progress frame is een perfect aanvulling op de Logic2. Het frame heeft vloeiende lichtbollende lijnen met een opvallende Zilver Metallic afwerking. Het creëert met gemak een middelpunt in elk interieur.

L'insert ultra-contemporain Logic2 Progress complète parfaitement cette gamme de chauffages électriques de Gazco. Présentant un fronton légèrement incurvé en Iridium, le Progress offrira une touche contemporaine et unique à tout intérieur.

Kleur / Finition

Zilver Metallic / Iridium

Afmetingen b x h (mm) /

Dimensions l x h (mm)

520 x 602

Warmte afgifte /

Puissance

1.0kW - 2.0kW

Veranderbaar effect voor Branderbed / Lit de combustibles interchangeables

Hout effect / *Effet bûches*

Witte stenen en kunstof glas vormen /

Cailloux translucides et blanches

Grijze stenen / *Galets gris*

Vlam effect / *Effets flamme*

Amber, blauw of combinatie /

Ambre ou bleu

Voor meer informatie, zie pagina 72 / *Pour plus d'informations, veuillez vous reporter à la page 72*



Thermostatische
afstandsbediening
*Télécommande
thermostatique*







Liberty 85 elektrische haard met zwarte binnenrand op een hoge 120 cm brede bank, houtstammen en stenen op het branderbed met oranje vlammen.
Liberty 85 Électrique en Noir avec effet de combustibles Bûches et Galets et flamme Ambre, sur un Banc de 120cm de hauteur.

liberty 85



Liberty 85 elektrische haard met zwarte binnenrand met bijpassende zwarte bank, houtstammen en stenen op het branderbed met oranje vlammen.
Liberty 85 Électrique en Noir avec Banc Noir assorti, avec effet de combustibles Bûches et Galets et flamme Ambre.



Liberty 85 elektrische haard met witte binnenrand en bijpassende witte plint, houtstammen en stenen op het branderbed met blauwe en oranje vlammen.
Liberty 85 Électrique en blanc avec plinthe blanche assortie, avec effet de combustibles Bûches et Galets et flammes avec focus Ambre et Bleu.



Liberty 85 elektrische haard met witte binnenrand, houtstammen en stenen op het branderbed met oranje vlammen.
Liberty 85 Électrique en Blanc avec effet de combustibles Bûches et Galets et flamme Ambre.

Een opvallende vrijstaande haard met alle gemakken van een elektrisch vuur. Gazco's Liberty 85 is een modern vrijstaande elektrische haard voor een opvallend effect. Binnenin schuilt de Chromalight® verlichtingstechnieken voor een betoverend vlambeeld op de effecten op het branderbed. De vlammen kunnen aanstaan met en zonder verwarming en er is een keuze uit effecten op het branderbed. De afstandsbediening geeft controle en het gemak om alle instellingen te bedienen, programmeren en in te stellen.

Doté d'un design audacieux, avec toute la commodité d'un insert électrique, le poêle électrique Liberty 85 de Gazco est conçu pour s'imposer. À l'intérieur, les technologies avancées Chromalight® offrent une image de flamme hypnotique et un éclairage du lit de braises qui peut être apprécié avec ou sans chaleur, ainsi qu'un choix d'effets de combustibles pouvant s'adapter à votre intérieur.

Kleur / Finition
Zwart & wit / Noir & blanc

Veranderbaar effect voor Branderbed / Lit de combustibles interchangeable
Houtblokken, Houtblokken, grijze en doorzichtige Stenen / Bûches, galets gris et transparents et effet Cristal de Glace

Warmte afgifte / Puissance
1.0kW - 2.0kW

Afmetingen / Dimensions
1110 x 584 x 300

Voor meer informatie, zie pagina 72 / Pour plus d'informations, veuillez vous reporter à la page 72



Programmeerbare thermostatische afstandsbediening
Télécommande Programmable Thermostatique ECO



Zie pagina 2-3, 75 & achterkant voor meer foto's / Voir les pages 2-3, 75 & dernière de couverture pour des images supplémentaires

vogue midi



Vogue Midi elektrisch met houtblokken en stenen op het branderbed
Vogue Midi Midline Électrique avec lit de combustible effet bûches et galets



Vogue Midi elektrisch met houtblokken en stenen op het branderbed
Vogue Midi Électrique avec lit de combustible effet bûches et galets

De elektrische Vogue Midi combineert de gezellige sfeer van een traditionele houtkachel met het gemak van elektriciteit en het past gemakkelijk in elk soort interieur. Deze elegante kachel is voorzien van Gazco's ChromoLight LED verlichting met volledige controle over de vlammen en de lichteffecten onder het branderbed. De Vogue Midi is verkrijgbaar in twee modellen: de Vogue Midi en de Vogue Midline, de laatste heeft een ruimte voor opslag van een aantal houtblokken voor een authentiek haardvuur sfeer. Inbegrepen zijn vier soorten effecten voor op het branderbed: houtblokken, ijskristallen, doorzichtige en grijze stenen. Deze kunnen naar wens worden gecombineerd en gemakkelijk worden veranderd.

La gamme électrique Vogue Midi offre l'expérience d'un véritable poêle à bois sans aucun inconvénient. Ces élégants poêles électriques sont équipés de la technologie LED Chromalight Immersive, vous permettant de contrôler les effets flamme ainsi que l'éclairage du lit de combustible, afin de créer l'ambiance parfait pour votre intérieur. La gamme existe en deux modèles: le Vogue Midi ou le Vogue Midi Midline, ce dernier offrant un compartiment à bûches décoratif, pour ajouter à l'effet authentique. Chaque poêle est livré avec un choix d'éléments pour disposer le lit de combustibles tel qu'on le souhaite : des bûches céramiques hautement réalistes, des galets gris et transparents, et le « Cristal de Glace », pour une touche ultramoderne. Ces accessoires interchangeables accompagnés des options de lumière aux couleurs changeantes créent ensemble un spectacle visuel sur mesure.

Voor meer informatie, zie pagina 72 / Pour plus d'informations, veuillez vous reporter à la page 72

Kleur / Finition

Mat zwart / Noir mat

Veranderbaar effect voor Branderbed / Lit de combustibles interchangeables

Houtblokken, stenen en ijskristallen / Bûches, galets et Cristal de Glace

Warmte afgifte / Puissance

1.0kW - 2.0kW

(of vlammen alleen / ou effet flamme uniquement)

Afmetingen / Dimensions

Midi : 416 x 639 x 348

Midi Midline : 418 x 791 x 348

Vlam effect / Effets flamme

Amber, blauw of combinatie / Ambre, bleu ou ambre bleuté



Thermostatische afstandsbediening
Télécommande thermostatique





Vogue Midi elektrisch met houtblokken en stenen op het branderbed
Vogue Midi Électrique avec lit de combustible effet bûches et galets

vogue midi t

Vogue Midi T op plint met een combinatie van hout en stenen op het branderbed
Vogue Midi T Électrique avec avec lit de combustible bûches et galets



Vogue Midi T Highline elektrisch met houtblokken en stenen op het branderbed
Vogue Midi T Highline Électrique avec lit de combustible bûches et galets

Vogue Midi T wandmodel met een combinatie van hout en stenen op het branderbed
Vogue Midi T Mural Électrique avec lit de combustible bûches et galets



De Vogue Midi T is verkrijgbaar op een plint, of als midline met een houtopslag aan de voorkant. Daarnaast is er de hogere highline die houtopslag aan de zijkant heeft. De Vogue Midi T is tevens als een wandmodel voor een moderne strakke afwerking. Voor een alternatieve installatie kan de Vogue Midi T op een van onze stalen banken geplaatst worden, zie pagina 72 voor meer informatie.

Le Vogue Midi T existe en version sur plinthe, ou avec un magasin à bûches incorporé pour les modèles Midline ou Highline, offrant davantage de hauteur. Alternativement, le modèle mural procure un effet résolument moderne. Le Vogue Midi T peut être installé sur un banc contemporain en acier, voir page 72 pour plus d'informations.

Kleur / Finition

Mat zwart / *Noir mat*

Veranderbaar effect voor Branderbed / Lit de combustibles interchangeables

Houtblokken, stenen en ijskristallen / *Bûches, galets et Cristal de Glace*

Warmte afgifte / Puissance

1.0kW - 2.0kW

(of vlammen alleen / ou effet flamme uniquement)

Afmetingen / Dimensions

Midi T: 418 x 776 x 349

Midi T Midline: 418 x 928 x 349

Midi T Highline: 418 x 1260 x 349

Midi T wandmodel / mural:

416 x 776 x 348 (360*)

*360mm is afstand inclusief de beugels voor montage / *360mm est la profondeur avec le support d'installation murale.

Vlam effect / Effets flamme

Amber, blauw of combinatie / *Ambre, bleu ou ambre bleuté*



Programmeerbare thermostatische afstandsbediening
Télécommande Programmable Thermostatique ECO





Vogue Midi T midline met een combinatie van hout en stenen op het branderbed
Vogue Midi T Midline Électrique avec lit de combustible bûches et galets

vision

Vision klein elektrisch met ijskristallen op het branderbed en blauwe vlammen geplaatst op een hoge stalen bank van 100cm
Vision Petit Électrique avec lit de combustible effet Cristal de glace, sur banc haut 100



Vision Medium elektrisch met houtblokken en stenen op het branderbed
Vision Medium Électrique avec lit de combustible effet bûches et galets

De Vision is een ultramoderne kachel en verkrijgbaar in drie maten; de Klein, Midi en Medium. Het is een opvallend pittig kacheltje met een voorkant en bovenplaat in zwart glas. De roestvrijstalen handvaten geven een fraai contrast. De Vision kan uitstekend op een stalen bank geplaatst worden, die pagina 73 voor meer informatie.

Le Vision est un poêle électrique contemporain qui existe en trois tailles, Petit, Midi et Moyen, chacun doté d'une porte en verre noir hautement réfléchissant, une plinthe en verre intégrale, une plaque supérieure en verre noir et des détails contrastés en acier inoxydable, offrant ensemble une allure épurée et élégante. Pour plus de flexibilité dans vos projets d'installation, vous avez la possibilité de poser votre poêle Vision sur l'un des dix bancs en acier disponibles, visibles page 73.

Voor meer informatie, zie pagina 73 / Pour plus d'informations, veuillez vous reporter à la page 73.

Kleur / Finition

Zwart glas / Verre noir

Branderbed / Lit de combustible

Houtblokken, stenen en ijskristalle
Bûches, galets et Cristal de Glace n

Warmte afgifte / Puissance

1kW - 2kW

Afmetingen b x h x d (mm) / Dimensions l x h x p (mm)

Klein / Petit: 370 x 555 x 297

Midi: 415 x 604 x 317

Medium / Moyen: 535 x 676 x 363



Programmeerbare thermostatische afstandsbediening
Télécommande Programmable Thermostatique ECO





Vision Midi elektrisch met houtblokken en stenen op het branderbed
Vision Midi Électrique avec lit de combustible effet bûches et galets



Chesterfield 5 elektrisch met houtblokken / Chesterfield 5 électrique avec effet de combustibles bûches et galets sur flamme Ambre

chesterfield 5



Chesterfield 5 elektrisch met houtblokken / Chesterfield 5 électrique avec effet de combustibles bûches et galets sur flamme Ambre



Chesterfield 5 elektrisch met houtblokken / Chesterfield 5 électrique avec effet de combustibles bûches et galets sur flamme Ambre

De Chesterfield 5 is een mooie klassieke kachel met een traditioneel karakter. Net als de houtkachel is het elektrische model gemaakt van gietijzer en staal maar dan met een innovatief Chromalight® technology voor de vlammenverlichting.

Offrant élégance, style et sophistication, le poêle électrique Chesterfield 5 de Gazco respire à la fois le design et l'esthétique traditionnelle. Pour une authenticité inégalée, les poêles électriques Chesterfield 5 sont fabriqués avec la même fonte et le même acier robuste que ceux utilisés dans nos versions à bois, tandis qu'à l'intérieur, des flammes et des braises réalistes immersives complètent l'expérience.

Voor meer informatie, zie pagina 73 / Pour plus d'informations, se reporter à la page 73

Kleur / Finition

zwart / Noir

Branderbed / Lit de combustibles

Houtblokken, stenen en ijskristallen / Bûches, galets et Cristal de Glace

Warmte afgifte / Puissance

0.75kW - 1.5kW

Afmetingen b x h x d (mm) / Dimensions l x h x p (mm)

472 x 614 x 391



Programmeerbare
thermostatische
afstandsbediening
Télécommande
Programmable
Thermostatique ECO





Sheraton 5 elektrisch met houtblokken en stenen op het branderbed
Sheraton 5 Électrique avec lit de combustible effet bûches et galets

sheraton 5



Sheraton 5 elektrisch met houtblokken en stenen op het branderbed
 Sheraton 5 Électrique avec lit de combustible effet bûches et galets



Sheraton 5 met houtblokken en stenen op het branderbed in een Grafton schouw van leisteen
 Sheraton 5 Électrique de Gazco avec effet de combustible bûches & galets et Chambranle en pierre calcaire Grafton



De Sheraton 5 is een elegante elektrische kachels met een zeer realistisch vuurbeeld, het is een aanwinst in elk interieur. De verfijnde gietijzeren bewerking rond de deur en bovenkant geeft de Sheraton een tijdloos klassiek karakter. Het past tevens in zowel moderne als in traditionele ruimtes. De effecten voor op het branderbed worden standaard meegeleverd, deze bestaan uit houtblokken, stenen en ijskristallen. De combinatie met het Chromalight® led verlichting geeft een variatie van mogelijkheden die naar smaak gemakkelijk kunnen worden gemixt.

Le Sheraton 5 apporte une touche d'élégance à tous les intérieurs. Les détails de finition tels que le biseautage de la porte, la plaque supérieure et la base, offrent un style raffiné et intemporel aux intérieurs classiques et modernes. Le système d'éclairage LED Chromalight®, ainsi qu'un choix d'éléments pour composer le lit de combustible selon vos propres goûts, vous permettent de créer une magnifique pièce maîtresse sur mesure.

Kleur / Finition
 Mat zwart / Noir mat

Veranderbaar effect voor Branderbed / Lit de combustibles interchangeables
 Houtblokken, stenen en ijskristallen / Bûches, galets et Cristal de Glace

Warmte afgifte / Puissance
 0.75kW – 1.5kW
 (of vlammen alleen / ou effet flamme uniquement)

Afmetingen b x h x d (mm) / Dimensions l x h x p (mm)
 458 x 614 x 371

Vlam effect / Effets flamme
 Amber, blauw of combinatie / Ambre, bleu ou ambre bleuté



Voor meer informatie, zie pagina 73 /
 Pour plus d'informations, veuillez vous reporter à la page 73

stockton



Stockton2 Medium met houtblokken en stenen op het branderbed
Stockton2 Moyen Électrique avec effet de combustible bûches & galets



Stockton2 klein met houtblokken en stenen op het branderbed
Stockton2 Petit Électrique avec effet de combustible bûches & galets

De Stockton2 en Stockton 5 is een stoere kachel serie met een karakteristieke robuuste deur van gietijzeren en staal, verkrijgbaar in een klein, een medium maat en de Stockton 5. Achter het traditionele uiterlijk van een houtkachel schuilen de moderne gemakken van een elektrisch vuur. De Chromalight® led verlichting geeft een driedimensionaal beeld met diverse instellingen en opties voor een realistisch vuurbeeld. De effecten op het branderbed zijn gemakkelijk te wisselen voor extra mogelijkheden afhankelijk naar uw smaak en gelegenheid.

Avec leurs portes en fonte et leurs corps en acier de haut calibre, les poêles électriques Stockton 5, Stockton2 Petit et Stockton2 Moyen offrent le charme des poêle à bois traditionnels, avec toute la facilité d'appareils électriques.

Grâce à la technologie avancée Chromalight®, les effets de flamme sont projetés sur le lit de combustible, tandis qu'un éclairage se fait par le haut et par le bas, créant l'impression d'un lit de braises rougeoyantes en trois dimensions. Les réglages de couleur LED et les accessoires de lit de combustible interchangeables vous permettent d'adapter les effets visuels de votre poêle à votre humeur.

Voor meer informatie, zie pagina 73 / Pour plus d'informations, se reporter à la page 73

Kleur / Finition

Mat zwart

Noir mat

Veranderbaar effect voor Branderbed / Lit de combustibles interchangeables

Houtblokken, stenen en ijskristallen / Bûches, galets et Cristal de Glace

Warmte afgifte / Puissance

1.0kW - 2.0kW

Afmetingen b x h x d (mm) / Dimensions l x h x p (mm)

Stockton2 Klein / Petit: 422 x 525 x 289

Stockton 5: 481 x 544 x 273

Stockton2 Medium / Moyen: 601 x 616 x 347



Programmeerbare thermostatische afstandsbediening

Télécommande Programmable Thermostatique ECO





marlborough2



Marlborough2 klein met houtblokken en stenen op het branderbed
Marlborough2 Petit Électrique avec effet de combustible bûches & galets



Marlborough2 medium met houtblokken en stenen op het branderbed
Marlborough2 Moyen Électrique avec effet de combustible bûches & galets

Geschikt voor moderne appartementen in de stad of traditionele huizen op het platteland de innovatieve Marlborough2 elektrische past in elk interieur. Het heeft een groot breed raam zodat er uitstekend zicht is op de vlammen, deze kunnen aan met of zonder verwarming.

Que votre style soit plutôt campagne ou ville, traditionnel ou contemporain, l'innovant Marlborough2 s'adaptera à votre style de vie et à votre décoration intérieure. Les deux modèles, Petit et Moyen, sont dotés de larges vitres vous offrant Un visuel chaleureux chaleureuse, avec ou sans apport de chaleur, réglable depuis le confort de votre canapé.

Kleur / Finition

Mat zwart
Noir mat

Veranderbaar effect voor Branderbed / Lit de combustibles interchangeable

Houtblokken, stenen en ijskristallen / *Bûches, galets et Cristal de Glace*

Warmte afgifte / Puissance

1.0kW - 2.0kW

Afmetingen b x h x d (mm) / Dimensions l x h x p (mm)

Klein / Petit:

429 x 558 x 355

Medium / Moyen:

600 x 583 x 406



Programmeerbare thermostatische afstandsbediening
Télécommande Programmable Thermostatique ECO





Marlborough2 medium met houtblokken en stenen op het branderbed
Marlborough2 Moyen Électrique avec effet de combustible bûches & galets

huntingdon



Huntingdon 30 mativoor met gotische deur met houtblokken en stenen op het branderbed
Huntingdon 30 Électrique en ivoire mat avec porte gothique



Huntingdon 20 met volglas deur met houtblokken en stenen op het branderbed
Huntingdon 20 Électrique en noir mat avec porte gothique

De fijne lijnen van de Huntingdon kachels komen tot leven met de Chromalight® technologie voor de verlichting. De Huntingdon elektrisch is verkrijgbaar met een open deur of een traditionele gotische deur en in drie maten, de Huntingdon 20, 30 en 40. Er is tevens de mogelijkheid om te kiezen voor een model in zwart, ivoor of in emailen ivoor.

Les formes nobles de la collection électrique Huntingdon prennent vie grâce à la technologie Chromalight® de Gazco. Ces poêles raffinés sont disponibles en différentes tailles et finitions afin de compléter tout type d'intérieur. Vous pouvez également choisir entre une porte claire ou gothique, selon votre goût.

Kleur / Finition

Kleur uitvoering verf / Peinture

Mat zwart / *Noir mat*

Mat ivoor / *Ivoire mat*

Emaille kleur / Émail

Emaille ivoor / *Ivoire*

Veranderbaar effect voor Branderbed / Lit de combustibles interchangeable

Houtblokken, stenen en ijskristallen / *Bûches, galets et Cristal de Glace*

Warmte afgifte / Puissance

1.0kW - 2.0kW

Deur keuze / Choix de porte

Gotische deur / *Porte Gothique*

Volglas deur / *Porte Claire*

Afmetingen b x h x d (mm) / Dimensions l x h x p (mm)

20: 413 x 536 x 324

30: 560 x 592 x 351

40: 641 x 653 x 397



Programmeerbare thermostatische afstandsbediening

Télécommande Programmable
Thermostatique ECO



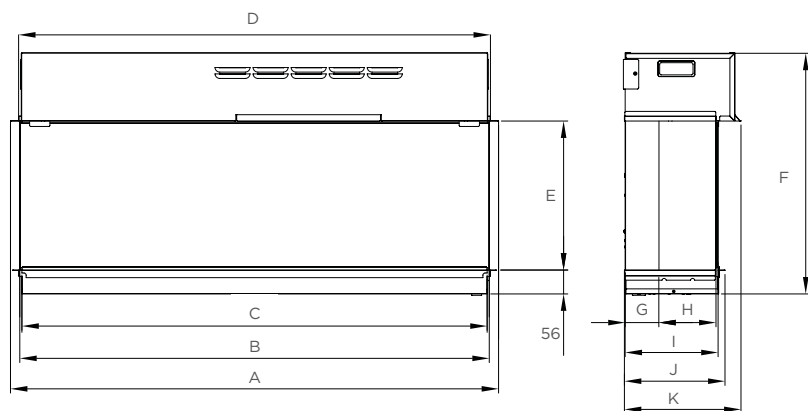


Huntingdon 40 met volglas deur met houtblokken en stenen op het branderbed in een Claremont leistenen schouw.
Huntingdon 40 Électrique en noir mat avec porte claire, effet de combustible bûches & galets et chambranle Claremont en pierre calcaire naturelle.

technische informatie / informations techniques

eReflex wandmodellen / eReflex outset

Omschrijving <i>Description</i>	Produkt Code <i>Code Produit</i>	Afmeting zichtmaat glas (b x h) <i>Zone de visualisation des flammes (l x h)</i>	Warmte afgifte <i>Puissance</i>
eReflex 75W wandmodellen <i>eReflex 75W Outset</i>	210-094	750 x 752mm	1.00-2.00kW
eReflex 70W Wandmodellen <i>eReflex 70W Outset</i>	210-040	700 x 352mm	1.00-2.00kW
eReflex 110W wandmodellen <i>eReflex 110W Outset</i>	210-056	1100 x 352mm	1.00-2.00kW



	A	B	C	D	E	F	G	H	I	J	K
eReflex 75W wandmodellen <i>eReflex 75W Outset</i>	804	760	750	766	752	969	110	135	250	268	306
eReflex 70W Wandmodellen <i>eReflex 70W Outset</i>	754	710	700	716	352	569	80	135	220	238	276
eReflex 110W wandmodellen <i>eReflex 110W Outset</i>	1154	1110	1100	1116	352	569	80	135	220	238	276

Alle afmetingen zijn in mm / Toutes les dimensions sont en mm



zwart metalen ofwerkstrip / options de garnitures

	Produkt Code <i>Code Produit</i>
75W zwart metalen ofwerkstrip links / Garniture côté droit pour 75W Outset	910-304
75W zwart metalen ofwerkstrip rechts / Garniture côté gauche pour 75W Outset	910-315
70W zwart metalen ofwerkstrip midden / Garniture centrale pour 70W Outset	910-113
110W zwart metalen ofwerkstrip links / Garniture côté droit pour 110W Outset	910-124
110W zwart metalen ofwerkstrip rechts / Garniture côté gauche pour 110W Outset	910-135
110W zwart metalen ofwerkstrip midden / Garniture centrale pour 110W Outset	910-146

eReflex 70W & 110W opties wandmodellen / options pour eReflex 70W & 110W outset

Produkt Code
Code Produit

Zwarte pilaar
Colonne décorative - Noire

910-216

Zwarte eindstuk
Capuchon - Noir

910-227



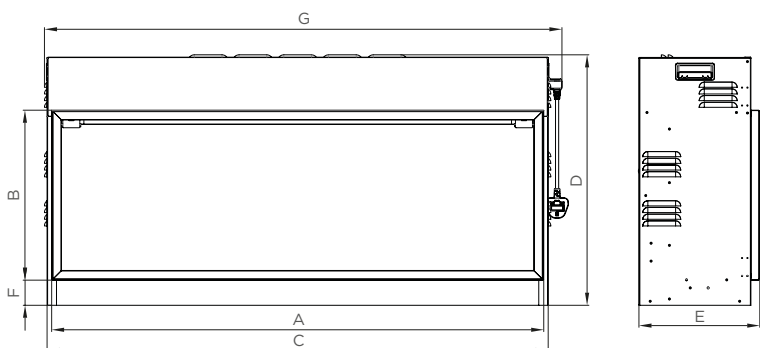
Zwart metalen ofwerkstrip
links / Garniture base côté
gauche

Zwarte pilaar / Colonne
décorative

eReflex inbouwhaarden

eReflex inset

Omschrijving <i>Description</i>	Produkt Code <i>Code Produit</i>	Afmeting zichtmaat glas (b x h) <i>Zone de visualisation des flammes (l x h)</i>	Warmte afgifte <i>Puissance</i>
eReflex 55R Inbouw <i>eReflex 55R Inset</i>	210-063	550 x 550mm	1.00-2.00kW
eReflex 75R Inbouw <i>eReflex 75R Inset</i>	210-071	750 x 750mm	1.00-2.00kW
eReflex 85R Inbouw <i>eReflex 85R Inset</i>	210-009	850 x 330mm	1.00-2.00kW
eReflex 105R Inbouw <i>eReflex 105R Inset</i>	210-017	1050 x 330mm	1.00-2.00kW
eReflex 135R Inbouw <i>eReflex 135R Inset</i>	210-023	1350 x 330mm	1.00-2.00kW
eReflex 195R Inbouw <i>eReflex 195R Inset</i>	210-031	1950 x 330mm	1.00-2.00kW



	A	B	C	D	E	F	G
eReflex 55R Inbouw <i>eReflex 55R Inset</i>	600	600	620	780	300	57	657
eReflex 75R Inbouw <i>eReflex 75R Inset</i>	800	800	820	980	300	57	857
eReflex 85R Inbouw <i>eReflex 85R Inset</i>	900	380	920	560	270	57	957
eReflex 105R Inbouw <i>eReflex 105R Inset</i>	1100	380	1120	560	270	57	1157
eReflex 135R Inbouw <i>eReflex 135R Inset</i>	1400	380	1420	560	270	57	1457
eReflex 195R Inbouw <i>eReflex 195R Inset</i>	2000	380	2020	560	270	57	2057

Alle afmetingen zijn in mm / Toutes les dimensions sont en mm

chambranles en pierre pour eReflex

eReflex stenen schouwen

Omschrijving <i>Description</i>	Type Schouw / Finition	Produkt Code <i>Code Produit</i>	w/l	h	d/p
Claremont*	Antiek wit marmer / Marbre Antique blanc	9002CLWM	1555	1143	190
Claremont*	Kalksteen / Pierre Calcaire	9002CLTL	1555	1143	190
Cavendish Bolection*	Antiek wit marmer / Marbre Antique blanc	9000CAWM	1460	1320	207
Cavendish Bolection*	Kalksteen / Pierre Calcaire	9000CATL	1460	1320	207
Georgian Roundel*	Antiek wit marmer / Marbre Antique blanc	9001GEWM	1460	1082	200
Georgian Roundel*	Kalksteen / Pierre Calcaire	9001GETL	1460	1082	200
Grafton*	Antiek wit marmer / Marbre Antique blanc	9003GRWM	1415	1165	105
Grafton*	Kalksteen / Pierre Calcaire	9003GRTL	1415	1165	105
Victorian Corbel*	Antiek wit marmer / Marbre Antique blanc	9004VIWM	1525	1170	250
Victorian Corbel*	Kalksteen / Pierre Calcaire	9004VITL	1525	1170	250
Sandringham*	Antiek wit marmer / Marbre Antique blanc	9005SAWM	1550	1220	227
Sandringham*	Kalksteen / Pierre Calcaire	9005SATL	1550	1220	227

* Passtuk nodig / Nécessite un jeu de bordure

Informatie schouwen voor bij de eReflex / Informations sur les âtres pour eReflex

Omschrijving / Description	Type Schouw / Finition	Produkt Code <i>Code Produit</i>	w/l	h	d/p
Kleine vloerplaat voor schouw / <i>Petit âtre pour Chambranle en Pierre</i>	Antiek wit marmer / Marbre antique blanc	934-241	1524	53	228
Kleine vloerplaat voor schouw / <i>Petit âtre pour Chambranle en Pierre</i>	Kalksteen / Pierre Calcaire	934-193	1524	53	228
Grote vloerplaat voor schouw / <i>Grand âtre pour Chambranle en Pierre</i>	Antiek wit marmer / Marbre antique blanc	934-489	1625	53	457
Grote vloerplaat voor schouw / <i>Grand âtre pour Chambranle en Pierre</i>	Kalksteen / Pierre Calcaire	934-351	1625	53	457

Passtuk informatie / Information sur jeux de bordure pour eReflex

De passtukken zijn vereist om de eReflex 55R en 75R te installeren met de hierboven vermelde schouwen / Un jeu de bordure est nécessaire pour l'installation de l'insert eReflex 55R ou 75R Inset, avec un des six modèles de chambranle Gazco.

Omschrijving / Description	Type Schouw / Finition	Produkt Code <i>Code Produit</i>
Passtuk voor eReflex 55R Schouw <i>Jeu de bordure pour eReflex 55R Chambranle en Pierre</i>	Antiek wit marmer / Marbre antique blanc	910-264
Passtuk voor eReflex 55R Schouw <i>Jeu de bordure pour eReflex 55R Chambranle en Pierre</i>	Kalksteen / Pierre Calcaire	910-258
Passtuk voor eReflex 75R Schouw <i>Jeu de bordure pour eReflex 75R Chambranle en Pierre</i>	Antiek wit marmer / Marbre antique blanc	910-247
Passtuk voor eReflex 75R Schouw <i>Jeu de bordure pour eReflex 75R Chambranle en Pierre</i>	Kalksteen / Pierre Calcaire	910-235



Kleine vloerplaat / Petit Âtre



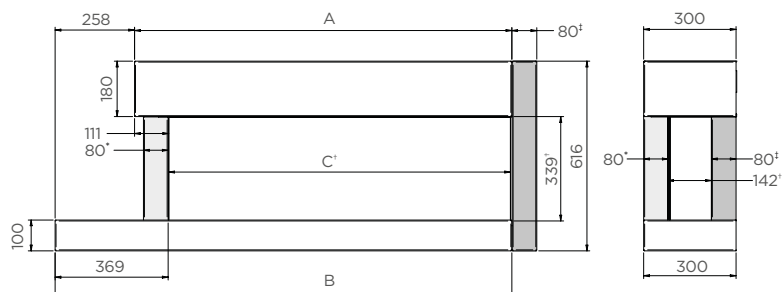
Grote vloerplaat / Grand Âtre

De kleine vloerplaat heeft een rechte hoek en de grote vloerplaat een trapsgewijze afwerking.

L'âtre de grande taille pour les chambranles en pierre de Gazco a une finition à un bord en gradin ; l'âtre de petite taille a une finition plane.

informations techniques / technische informatie

trento ombouw / habillage de cheminée trento



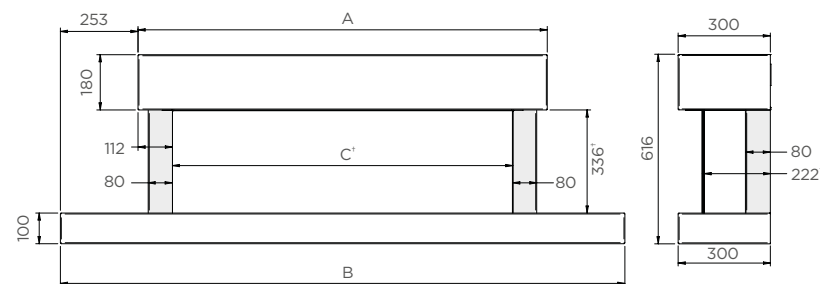
*Zwarte pilaar †Optioneel eindstuk † Zichtmaat glas
 *Colonne décorative †Capuchon optionnel † Zone de visualisation des flammes

	Produkt Code Code Produit		A	B	C
70W Trento ombouw met muur links en hoek rechts <i>Habillage de cheminée Trento 70W côté droit visible - Blanc</i>	910-157	└	825	1083	700†
70W Trento ombouw met muur rechts en hoek links <i>Habillage de cheminée Trento 70W côté gauche visible - Blanc</i>	910-162	┌	825	1083	700†
110W Trento ombouw met muur links en hoek rechts <i>Habillage de cheminée Trento 110W côté droit visible - Blanc</i>	910-183	└	1225	1483	1110†
110W Trento ombouw met muur rechts en hoek links <i>Habillage de cheminée Trento 110W côté gauche visible - Blanc</i>	910-191	┌	1225	1483	1110†

trento 70W & 110W ombouw opties / options pour trento 70W & 110W décalé

	Produkt Code Code Produit
Zwarte pilaar / Colonne décorative - Noire	910-216
Zwarte eindstuk / Capuchon - Noir	910-227

habillage de cheminée trento central / trento driezijdige ombouw midden



*Zwarte pilaar † Zichtmaat glas
 *Colonne décorative † Zone de visualisation des flammes

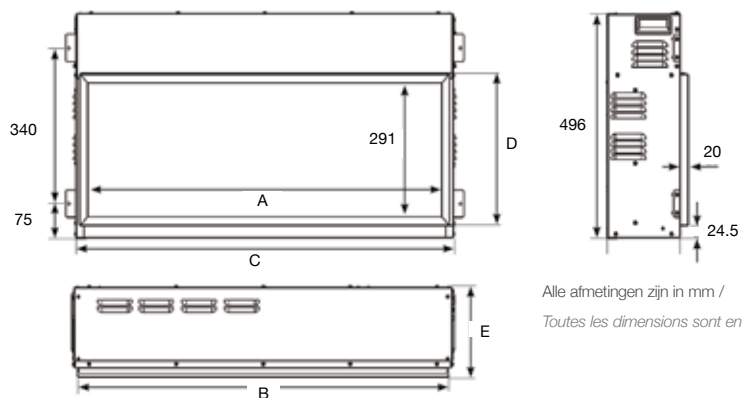
	Produkt Code Code Produit		A	B	C
70W Trento ombouw voor driezijdige haard <i>Habillage de cheminée Trento agencement centré 70W - Blanc</i>	910-170	└	934	1440	700†
110W Trento ombouw voor driezijdige haard <i>Habillage de cheminée Trento agencement centré 110W - Blanc</i>	910-203	└	1334	1840	1110†

trento 70W & 110W ombouw driezijdige opties / options pour trento 70W & 110W central

	Produkt Code Code Produit
Zwarte pilaar <i>Colonne décorative - Noire</i>	910-216

radiance inset edge

Produkt Code Code Produit	Omschrijving Description	Haardbeeld oppervlakte (b x h) Zone de visualisation des flammes (l x h)	Warmte afgifte Puissance
219-148	Radiance Inset 85R Edge	855 x 291	1 - 2kW
219-164	Radiance Inset 105R Edge	1055 x 291	1 - 2kW
219-170	Radiance Inset 135R Edge	1355 x 291	1 - 2kW
219-188	Radiance Inset 195R Edge	1995 x 291	1 - 2kW



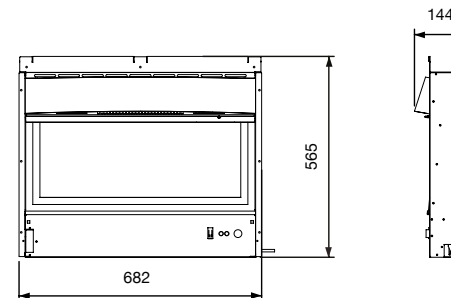
Alle afmetingen zijn in mm /
Toutes les dimensions sont en mm

	A	B	C	D	E	Gewicht / Poids
Radiance 85R Inset	855	901	912	336	196	20kg
Radiance 105R Inset	1055	1101	1112	336	196	23kg
Radiance 135R Inset	1355	1401	1412	336	196	28kg
Radiance 195R Inset	1955	2001	2012	336	196	39kg

riva2 670

Afmetingen / Dimensions (mm)

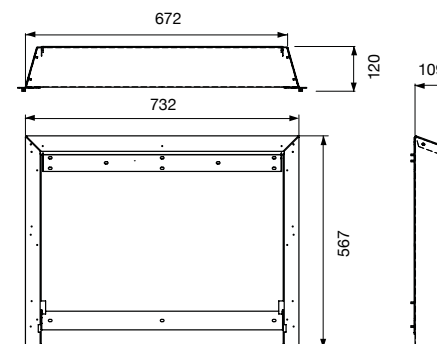
Afmetingen / Tailles d'ouverture		
B/L	H/H	C/P
665	535	105



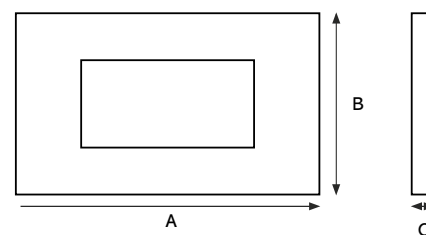
Riva2 670 accessoire / Accessoires pour Riva2 670

De Riva2 670 kan zowel aan de muur als in de muur worden geplaatst. Voor bevestigen aan de wand heeft men de daarvoor bestemde muur montage box nodig.

Les inserts Riva2 670 peuvent être accrochés au mur en utilisant le cadre de montage mural ou encastrés dans une ouverture préconstruite, sans ce dernier.



Afmetingen frame (mm) / Dimensions du cadre (mm)

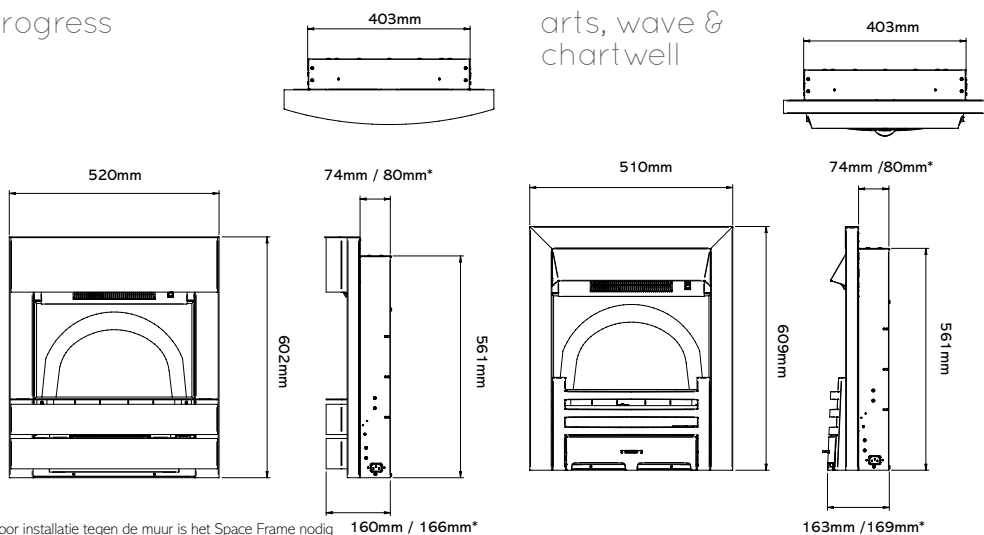


	A	B	C
Designio2 Glass	735	569	40
Designio2 Steel	735	569	40
Evoke Glass	920	622	41
Evoke Steel	920	622	41
Verve XS	1000	621	56

logic2

progress

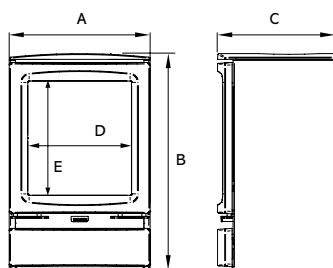
arts, wave & chartwell



* Voor installatie tegen de muur is het Space Frame nodig
 * Les cadres d'espacement Logic2 électriques & sont destinés à l'installation de l'appareil sur un mur plat

vogue midi

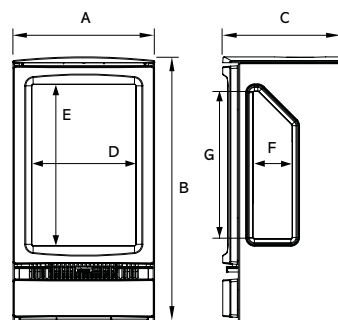
Afmetingen / Dimensions (mm)	A	B	C	D	E	Gewicht Poids
Midi	416	639	348	306	337	42kg
Midi Midline	416	791	348	306	337	48kg



vogue midi t

Afmetingen / Dimensions (mm)	A	B	C	D	E	F	G	Gewicht Poids
Midi T	417	776	348	306	475	115	434	38kg
Midi T Midline	417	927	348	306	475	115	434	44kg
Midi T Highline	417	1260	348	306	475	115	434	65kg
Midi T wandmodel / mural	417	776	348*	306	475	115	434	44kg

*36 cm is de afstand inclusief de beugel voor montage. / *360mm est la profondeur avec le support de montage mural.



liberty 85

Afmetingen / Dimensions (mm)	A	B	C	D	E	F	G	H	I	J	K	L	M	N	O	Gewicht Poids
------------------------------	---	---	---	---	---	---	---	---	---	---	---	---	---	---	---	---------------

Liberty 85 op bank / sur banc	855	396	1050	1110	300	275	584	596	1350	396	896	991	300	71	27	132kg
-------------------------------	-----	-----	------	------	-----	-----	-----	-----	------	-----	-----	-----	-----	----	----	-------

Liberty 85 op voetstuk / sur plinthe	855	396	1050	1110	300	275	584	596	1305	585	649	991	53	71	114	118kg
--------------------------------------	-----	-----	------	------	-----	-----	-----	-----	------	-----	-----	-----	----	----	-----	-------

Liberty 85 (zonder bank of voetstuk / sans plinthe ni banc)	855	396	1050	1110	300	275	584	596	-	-	-	-	-	-	-	107kg
---	-----	-----	------	------	-----	-----	-----	-----	---	---	---	---	---	---	---	-------

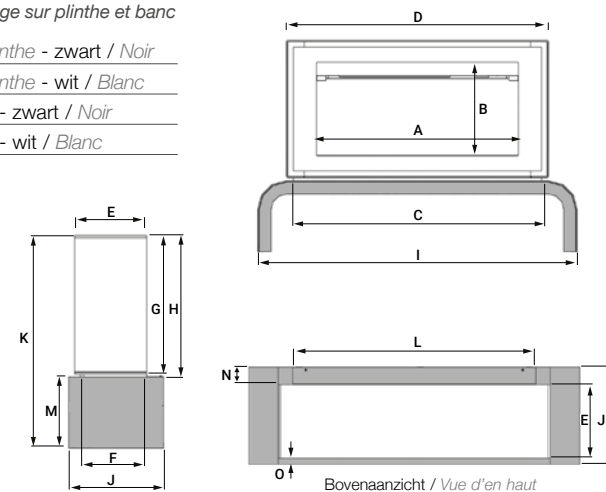
Code	Model / Modèle	Kleuren / Couleurs	effecten branderbed / Effet de combustibles	Capaciteit / puissance
610-107	Liberty 85 - zwart / Noir	zwart / Noir	Hout, stenen en kristallen / Bois, galets et cristaux	2.00kW
610-126	Liberty 85 - wit / Blanc	wit / Blanc	Hout, stenen en kristallen / Bois, galets et cristaux	2.00kW

Voetstuk of bank keuze / Choix de montage sur plinthe et banc

999-048	Liberty 85 voetstuk / Plinthe - zwart / Noir
999-087	Liberty 85 voetstuk / Plinthe - wit / Blanc
999-127	Liberty 85 bank / Banc - zwart / Noir
999-166	Liberty 85 bank / Banc - wit / Blanc

Banken - de Liberty 85 kan geplaatst worden op een Stovax bank. Zie pagina 74 voor meer informatie.

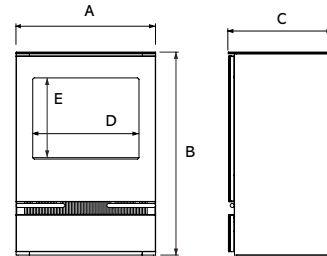
Bancs pour poêles Les poêles Liberty 85 peuvent également être placés sur certains de nos bancs pour poêles. Veuillez consulter la page 74 pour plus d'informations.



De bovenstaande informatie is om u te helpen bij het maken van de juiste keuze van een Gazco haard. Het is niet bedoeld als informatie voor de installatie. Dit is verkrijgbaar bij uw plaatselijke Gazco-dealer of u kunt deze installatie instructies downloaden van de Gazco website www.gazco.nl. Les informations ci-dessus sont destinées à vous aider dans le choix d'un chauffage électrique Gazco. Il ne s'agit ici que d'informations partielles concernant l'installation de votre chauffage. Les instructions d'installation peuvent être obtenues auprès de votre revendeur Gazco local ou alternativement, ces dernières peuvent être téléchargées à partir du site internet Gazco www.gazco.fr.

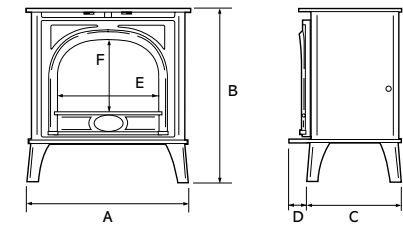
vision

Afmetingen / Dimensions (mm)	A	B	C	D	E	Gewicht Poids
Small	370	555	299	254	240	24kg
Midi	415	604	320	316	214	28kg
Medium	535	676	363	408	274	38kg



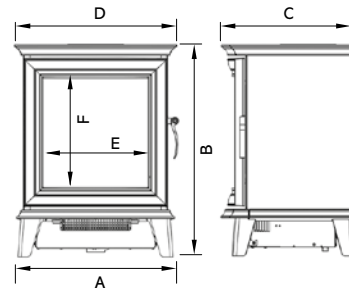
stockton2 & stockton 5

Afmetingen / Dimensions (mm)	A	B	C	D	E	F	Gewicht Poids
Small	438	525	289	49	232	220	50kg
5	481	544	273	64	267	212	55kg
Medium	601	617	347	65	398	258	72kg



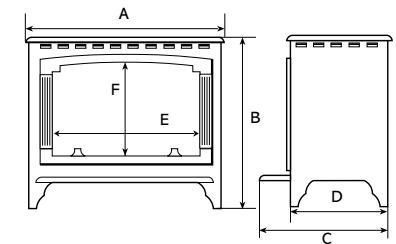
chesterfield 5

Afmetingen / Dimensions (mm)	A	B	C	D	E	F	Gewicht Poids
Chesterfield 5	450	614	391	472	304	316	56kg



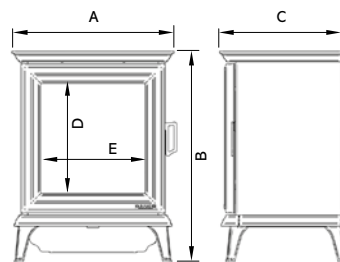
marlborough2

Afmetingen / Dimensions (mm)	A	B	C	D	E	F	Gewicht Poids
Small	429	558	355	280	232	211	33kg
Medium	600	583	406	330	398	241	50kg



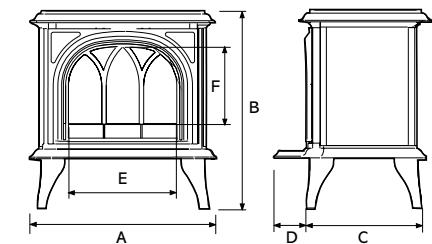
sheraton 5

Afmetingen / Dimensions (mm)	A	B	C	D	E	Gewicht Poids
Sheraton 5	480	614	371	320	304	43kg



huntingdon

Afmetingen / Dimensions (mm)	A	B	C	D	E	F	Gewicht Poids
20	413	536	324	62	234	223	35kg
30	560	592	351	96	323	230	52kg
40	641	653	397	99	402	265	59.5kg



WIN de aankoopkosten van uw aankoop terug!

Voor meer renovatie inspiratie kunt u onze fotogalerij bezoeken, hier stellen wij projecten en ervaringen met foto's tentoon. Als u meedoet met uw eigen kachel of haardinstallatie dan maakt u kans om de aankoopkosten in een trekking terug te winnen

- Wij publiceren uw project op onze fotogalerij
- U doet direct mee in de trekking met de kans om het aankoopbedrag van uw kachel of haard terug te verdienen
- Als u ook uw apparaat registreert voor de verlengde garantie op www.stovax.nl/product-registratie maakt u een **tweede kans om uw aankoop terug te winnen**

RÉCUPÉREZ le coût de votre insert !

Si vous êtes à la recherche d'inspiration pour votre maison, ou souhaitez partager votre propre expérience, vous pouvez visiter notre Espace Témoignage Clients. Vous pouvez y consulter des projets d'installation d'autres personnes et/ou partager vos propres photos d'installation de votre nouveau poêle ou insert, et gagner le droit de participer à notre tirage au sort !

- Nous publierons votre témoignage dans notre Espace Témoignage Clients
- Vous ferez partie d'un tirage au sort vous offrant l'opportunité d'être remboursé du coût du produit que vous avez acheté
- **Vous aurez droit à une deuxième entrée** au tirage au sort en enregistrant gratuitement votre produit en ligne pour bénéficier de votre garantie étendue sur stovax.fr/enregistrement-de-produits/



"Ik wist het meteen, deze is perfect voor de woonkamer"
"J'ai su tout de suite que c'était l'insert qu'il nous fallait !"

"We zijn echt verzot op ons haardvuurtje"
"Nous adorons notre poêle!"

Bekijk installaties van anderen en deel uw project met foto's op: gazco.nl/fotogalerij

Regardez de véritables installations et soumettez votre témoignage sur gazco.fr/avis

bank / bancs

- Stevige staal constructie / Construction robuste en acier
- Keuze uit 5 lengtes en 2 hoogtes / Choix de 5 largeurs & 2 hauteurs
- Zwarte lak afwerking / Durabilité du Revêtement Noir
- Dikte poten 60mm / Grandes pieds proportionnés de 60mm
- Kachel kan zowel in het midden als aan de zijanten worden geplaatst / Position centrale ou décalée du poêle



Vision medium met houtblokken en stenen op het branderbed geplaatst op een 100 cm hoge stalen bank / Vision Midi Électrique sur banc haut 100



45 Hoog / Haut
(450 x 350 x 420mm)



100 Hoog / Haut
(1000 x 350 x 420mm)



120 Hoog / Haut
(1200 x 350 x 420mm)



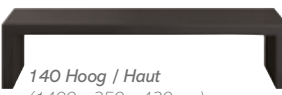
45 Laag / Bas
(450 x 250 x 420mm)



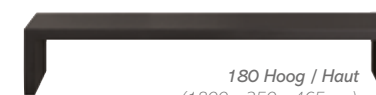
100 Laag / Bas
(1000 x 250 x 420mm)



120 Laag / Bas
(1200 x 250 x 420mm)



140 Hoog / Haut
(1400 x 350 x 420mm)



180 Hoog / Haut
(1800 x 350 x 465mm)



140 Laag / Bas
(1400 x 250 x 420mm)



180 Laag / Bas
(1800 x 250 x 465mm)

Largeur x Hauteur x Profondeur / Breedte x Hoogte x Diepte



eenvoudige installatie facilité d'installation

Alle elektrische haarden en kachels van Gazco kunnen met een Europese stekker in het stopcontact, installaties hoeven niet gedaan te worden door een electricien.

Les appareils électriques de Gazco se branchent sur une prise européenne standard et ne nécessitent pas d'installation par un électricien certifié.



Bovenstaande informatie dient ter ondersteuning van uw aankoop beslissing. Het is niet bedoeld als installatieinstructies. Deze kunnen opgevraagd worden bij een Gazco dealer of kunnen worden www.gazco.nl / Les informations ci-dessus sont destinées à vous aider dans le choix d'un chauffage électrique Gazco adapté à vos besoins. Il ne s'agit ici que d'informations partielles concernant l'installation de votre chauffage. Les instructions d'installation peuvent être obtenues auprès de votre revendeur Gazco local ou alternativement, ces dernières peuvent être téléchargées à partir du site internet Gazco www.gazco.fr



Liberty 85 elektrische haard met zwart frame en houtstammen
Liberty 85 électrique en noir avec effet de combustibles bûches et galets et flamme Ambre.

eStudio elektrische haarden / inserts électriques



eStudio 135R elektrische fronthaard met eikenstammen op het branderbed
eStudio 135R avec effet bûches



eStudio 85R elektrische fronthaard met berkenstammen
eStudio 85R avec effet bûches en bouleau argenté

De eStudio haard is een met zorg samengestelde combinatie van verlichting en effecten voor een authentiek levendig haardvuur. Op het branderbed ligt met as gepoederd glas en authentieke eikenstammen. De eStudio is verkrijgbaar in drie afmetingen, zodat er een model past in iedere ruimte.

Visuels de flammes hypnotiques. Effets de bûches ultra-réalistes et fait main. Un éclairage d'ambiance. La collection eStudio apporte tout cela et bien plus encore dans votre pièce de vie, sur simple pression d'un bouton. Proposés dans trois tailles, ces inserts électriques innovants sont dotés d'une design versatile pouvant s'adapter à presque tous les intérieurs.



Om de volledige brochure te bekijken, ga naar www.gazco.nl/www.gazco.be.

Veillez vous rendre sur www.gazco.fr/www.gazco.be pour visualiser la brochure complète.



eco
DESIGN

chromalight®
LED VERLICHTING SYSTEEM
SYSTÈME LED IMMERSIF



eStudio 135R elektrische fronthaard met berkenstammen en ledstrip
eStudio 135R avec effet bûches en bouleau argenté. Avec kit d'éclairage d'ambiance

eReflex 150RW

Hoofdpunten / Chiffres clés



eReflex 150RW als fronthaard met kristallen op het branderbed en ledstrip
eReflex 150RW avec effet Cristal de Glace, agencement simple face. Avec
Système d'Éclairage d'Ambiance en option

De Gazco eReflex 150RW is een elegante elektrische haard waarvan u de kunst van de bediening in uw handen heeft. Het is standaard met afstandsbediening maar ook te bedienen met een app op uw telefoon of tablet. Hiermee kunnen niet alleen alle soorten verlichting ingesteld worden maar ook de energiebesparende functies.

Deze elektrische haard is de perfecte aanvulling in een mediawand. Het kan in combinatie met een meerzijdige panoramahaard of een klassiekere fronthaard. Er is een optionele ledstrip verkrijgbaar die de mogelijkheid geeft om extra sfeer te creëren in de buurt rond de haard. De ledstrip is 6 meter lang en deze werkt met en zonder verwarming.

L'eReflex 150RW de Gazco met élégamment à votre portée l'art du feu, avec sa télécommande Eco et sa compatibilité avec une application innovante, qui vous permet de régler à distance les multiples options d'éclairage et les fonctions d'économie d'énergie.

Cet insert électrique est le compagnon idéal des murs multimédia, que vous optiez pour une installation classique à simple face ou pour une esthétique à plusieurs faces ou en angle. Un kit d'éclairage d'ambiance en option vous permet de mettre en valeur votre espace, avec des bandes d'éclairage LED allant jusqu'à 6 mètres de longueur. De plus, profitez de visuels réalistes avec, ou sans chaleur.

- Meerzijdige haard voor als drie- of tweezijdige panoramahaard of als fronthaard geplaatst kan worden
- Chromalight® LED verlichtingssysteem
- Standaard met houtstammen en kristallen voor op het branderbed
- Drie verschillende vlamopties: oranje, blauw, combinatie van oranje met blauw
- Verlichting van boven op het branderbed
- Acht kleuren verlichting van onder het branderbed en een Spectrum modus die de kleuren afdraait
- Programmeerbare thermostatische Eco afstandsbediening
- Bediening met App voor iOS en Android smart apparaten
- Programmeerbare verwarming van maximaal 2kWh
- Energiebesparende functies Ecodesign
- Extra led strip verkrijgbaar - optie
- De vlammen en verlichting werken met en zonder verwarming

- *Peut être facilement configuré en tant qu'insert à trois faces, à deux faces ou à simple face*
- *Système Chromalight® LED*
- *Livré avec l'effet bûches en chêne ultra-réaliste ou l'effet alternatif glace de cristal*
- *Trois choix de couleurs de flamme : orange, orange avec focus bleu et bleu*
- *L'éclairage vers le bas permet d'éclairer les bûches*
- *Huit couleurs d'éclairage du lit de combustibles, plus un mode Spectrum cyclique*
- *Télécommande thermostatique programmable Eco*
- *Contrôle par application sur les appareils iOS et Android*
- *Chauffage programmable jusqu'à 2kW*
- *Caractéristiques d'économie d'énergie Ecodesign*
- *Système d'éclairage d'ambiance en option*
- *Les flammes peuvent être appréciées avec ou sans chaleur*



Zie de video: www.stovax.nl/eReflex150RW
Voir la vidéo: www.gazco.fr/eReflex150RW



eReflex 150RW als driezijdige panoramahaard met houtblokken op het branderbed en ledstrip.
eReflex 150RW avec effet bûches en chêne, agencement trois côtés. Avec Système d'Éclairage d'Ambiance en option.

eReflex 150RW app voor volledige bediening

Application eReflex 150RW pour un contrôle total


De eReflex 150RW kan bediend worden met een app, die verkrijgbaar is voor smart apparaten voor iOS of Android. De bediening van app is hetzelfde als de afstandsbediening maar dan met het gemak van uw telefoon of tablet.


L'eReflex 150RW peut être contrôlé avec une application très puissante, disponible sur un appareil intelligent iOS ou Android. Cette appli offre la même possibilité de contrôler votre insert à distance, mais avec la facilité d'accès depuis votre téléphone ou votre tablette.



Download de app met de QR code, of zoek voor MUSFlame in de App Store. gazco.nl/electricapp

Téléchargez l'application en utilisant le code QR, ou recherchez MusFlame sur l'App Store. gazco.fr/electricapp

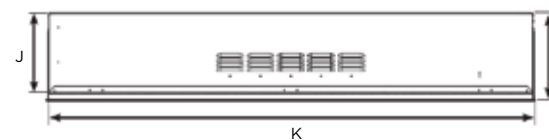
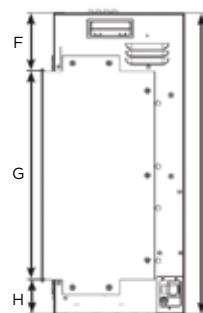
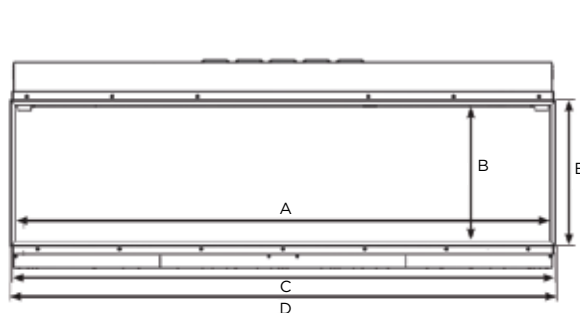
 Verkrijgbaar in de App Store
Télécharger dans l'App Store

 Verkrijgbaar in Google Play
Disponible sur Google Play



eReflex 150RW elektrisch geplaatst als driezijdige haard met houtstammen en optionele ledstrip
eReflex 150RW avec effet bûche, agencement trois côtés.
Avec système d'éclairage d'ambiance en option.

eReflex 150RW afmetingen / Dimensions de l'eReflex 150RW



Product Codes / Code Produits

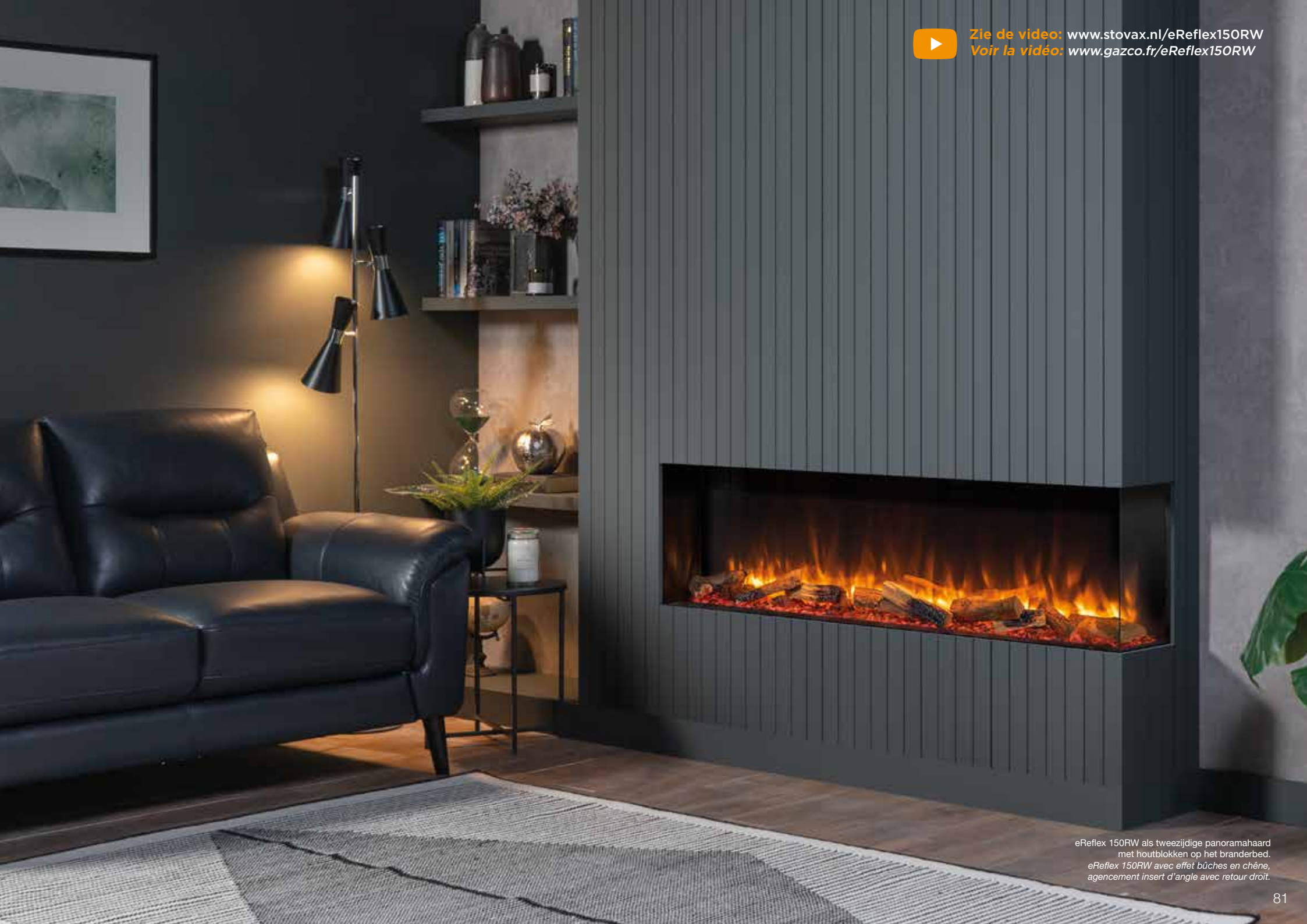
210-177	eReflex 150RW
923-835	Ledstrip / Kit d'éclairage d'ambiance

Alle afmetingen in mm / Toutes les dimensions sont en mm

	A	B	C	D	E	F	G	H	I	J	K	L
eReflex 150RW	1505	380	1523	1533	408	111	398	67	575	252	1517	272



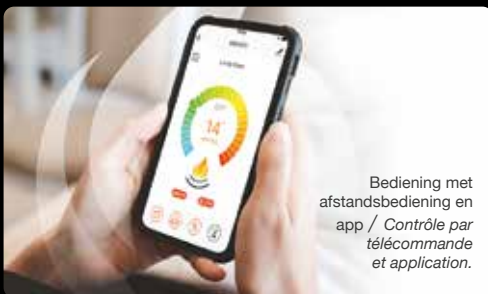
Zie de video: www.stovax.nl/eReflex150RW
Voir la vidéo: www.gazco.fr/eReflex150RW



eReflex 150RW als tweezijdige panoramahard
met houtblokken op het branderbed.
*eReflex 150RW avec effet bûches en chêne,
agencement insert d'angle avec retour droit.*

onyx

Elektrische Avanti Haarden Inserts Électriques Avanti



Bediening met
afstandsbediening en
app / Contrôle par
télécommande
et application.



chromalight[®]
plus



Avanti 150RW elektrische fronthaard met eikenstammen op het branderbed en ledstrip.
Avanti 150RW avec effet bûches en chêne, agencement à un côté. Avec système d'éclairage d'ambiance en option.

Naast de eStudio haarden behoort de Onyx Avanti ook tot het assortiment van de Stovax Heating Groep. De haard is de ultieme combinatie van vlam technieken met het Chromalight® Plus verlichtingssysteem. Het resultaat is een natuurlijk branderbed met een enorme keuze aan vlam en lichteffecten. De vlammen lijken tussen de houtstammen door te komen. Dit geeft een dynamisch vuureffect. Er is ook de mogelijkheid om twee ledstrips op de haard aan te sluiten, om bijvoorbeeld te plaatsen om uw televisie of onder een plateau voor extra sfeer. Dit alles is te bedienen met de afstandsbediening of u kunt de app downloaden.

Voor meer informatie over de elektrische Avanti haarden kunt u de brochure downloaden of contact opnemen met een lokale dealer en voor de brochure, ga naar www.onyxhaarden.nl

En plus des gammes eStudio et eReflex, le groupe Stovax Heating comprend également l'extraordinaire gamme électrique Avanti de notre marque Onyx.

Offrant le nec plus ultra en matière d'innovation dans le domaine des inserts électriques, les systèmes Chromalight® Plus de l'Avanti utilisent des couches successives de technologie visuelle pour tisser une palette d'effets de flammes et d'éclairage captivants, chaque effet étant entièrement personnalisable. Des flammes vives semblent danser et planer entre des effets de bûches plus vrais que nature, éclairées de manière dynamique sous tous les angles pour une immersion absolue.

Pour de plus amples informations sur la gamme électrique Avanti, veuillez contacter votre revendeur local ou consulter et télécharger la brochure complète sur www.onyxfeux.fr





Ga naar de website om
de video te bekijken:
onyxhaarden.nl/avanti

*Voir la vidéo sur notre
site: **onyxfires.fr/avanti***

Avanti 190RW with Split Oak Log-effect, installed as a three-sided fire. Shown with optional Mood Lighting System.
Avanti 190R avec effet bûches en chêne, agencement trois côtés. Avec système d'éclairage d'ambiance en option.



Liberty 85 elektrische haard met wit frame, bijpassende witte bank en houtstammen
Liberty 85 électrique en blanc avec banc blanc assorti, avec effet de combustibles bûches et galets et flamme Ambre.



Logic2 Electric Wave met gepolijst frame en voorkant (201-591EU).
Logic2 Electric Wave cadre effet acier poli et fronton poli (201-591EU).



Gazco Limited, Osprey Road, Sowton Industrial Estate, Exeter, Devon, England EX2 7JG

Telefoon / Téléphone: 00 44 1392 261990 • **Email:** exportsales@gazco.com

www.gazco.nl / www.gazco.be / www.gazco.fr

Gazco voert een constante beleid van productverbeteringen. Alle producten zijn correct zijn op het moment van fotograferen, wij behouden ons echter het recht om wijzigingen en aanpassingen aan te brengen. De exacte productgegevens dienen bij aankoop met uw dealer besproken te worden.

Het papier is afkomstig van duurzame gekweekte bomen en gedrukt met plantaardige inkt. • © Alle materialen copyright Gazco Ltd 2021 E & O E. • Onderdeel van de Stovax Group.

Gazco poursuit une politique d'amélioration continue des produits. Par conséquent, bien que nos produits soient corrects au moment de la photographie, nous nous réservons le droit d'apporter des altérations et des changements. Vous devez discuter des spécifications exactes des produits avec votre revendeur au moment de la commande.

Papier provenant de forêts durables et imprimé en utilisant des encres à base végétale. • © Tous matériaux protégés par droit d'auteur Gazco Ltd 2021 E & O E. • Un membre du Groupe Stovax.



zoek een dealer /
trouver un revendeur

U kunt een plaatselijke dealer vinden op www.gazco.nl
Vous pouvez trouver votre revendeur le plus proche sur www.gazco.fr



FRNLGZELEC1221

