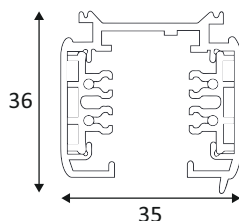


TRACK III SURFACE**TR22031**

TRACK III SURFACE 230V 16A L:100cm



Rail apparent.
Tension secteur 220/250V.

WEB

Le raccordement au triphasé autorise une intensité totale de 16A sur chaque circuit, ce qui correspond à 3 x 3680VA = 11040VA.

Un rail peut supporter une charge de 6kg/0.20m avec une distance max de 1.00m entre les points de fixation ou une charge de 3kg/0.20m avec une distance max de 2.00m entre les points de fixation.

GÉNÉRAL

Classe ETIM	EC000101
Garantie	2 ans
Matière corps	Aluminium
Couleur	Blanc
Longueur	1000 mm
Largeur	35 mm
Hauteur	36 mm
Poids net	0,84 kg

TRACK III SURFACE

TR22031

TRACK III SURFACE 230V 16A L:100cm

OPTIQUE

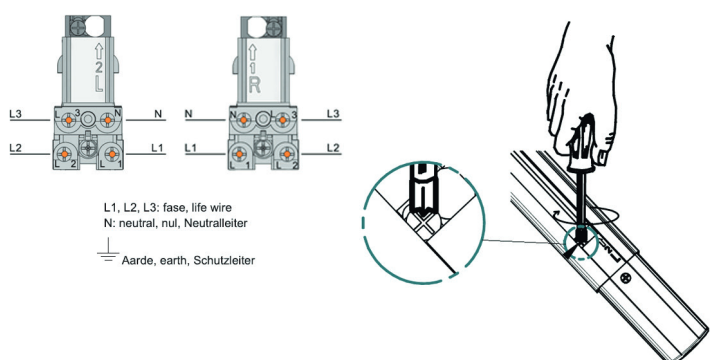
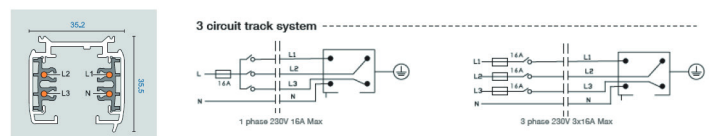
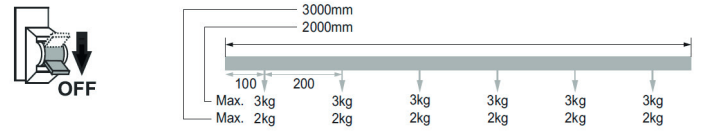
- Emission lumineuse
- Distribution lumineuse
- Angle de rayonnement
- Température de couleur réglable

ÉLECTRIQUE

- Courant/tension d'alimentation 230V AC - 50Hz
- AC/DC AC (3x) 230V 16A
- Fréquence du réseau

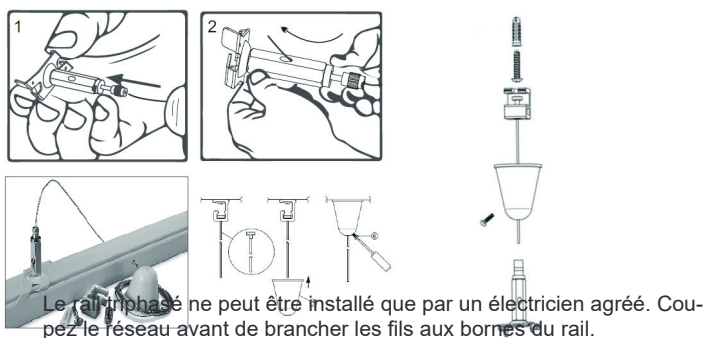
INSTALLATION

- Lieu de montage Usage en intérieur uniquement



EMBALLAGE

- Code EAN 5411373351951



Le rail monophasé ne peut être installé que par un électricien agréé. Coupez le réseau avant de brancher les fils aux bornes du rail.

N'utilisez que les accessoires compatibles avec le rail. Utilisez uniquement avec une tension de 220-250V 50Hz. Installation sur une surface plane et dans une atmosphère sèche. Les dispositifs de montage doivent être conformes au ballast mécanique comme indiqué sur la