



N°: 18561/25

Riferimento:

CLAQUIN

Pag: 1

Mod.: TIME - GOLA TRENDY

Ciente:

EURL ART DE VIE

Data Ordine:

30/10/2025

1CGF15060SG - C.FORN+MICR CES+AN 600x2280x570 GOL

600 x 2280 x 570

ID - 1.2

*** CESTONE 480 + ANTA

SPORG.FIA.DX RETRO DI 55mm;

FRONT= LACC.OPA.BLU FES O37

MAN = nessuna_>Gola

STRUTT= NOBILITATO ANTRACITE

FIANCO SX= NOBILITATO ANTRACITE

CER= 110° C21 + B1 *RALLENTATA***

GOLA= GOLA TRENDY

TPI= H.15 PVC

UTILIZZO = STANDARD

VERSO MOBILE = DESTRO

MCC= nessuna_>Gola

FIANCO DX= LACC.OPA.BLU FES O37

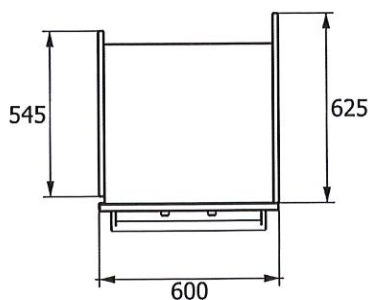
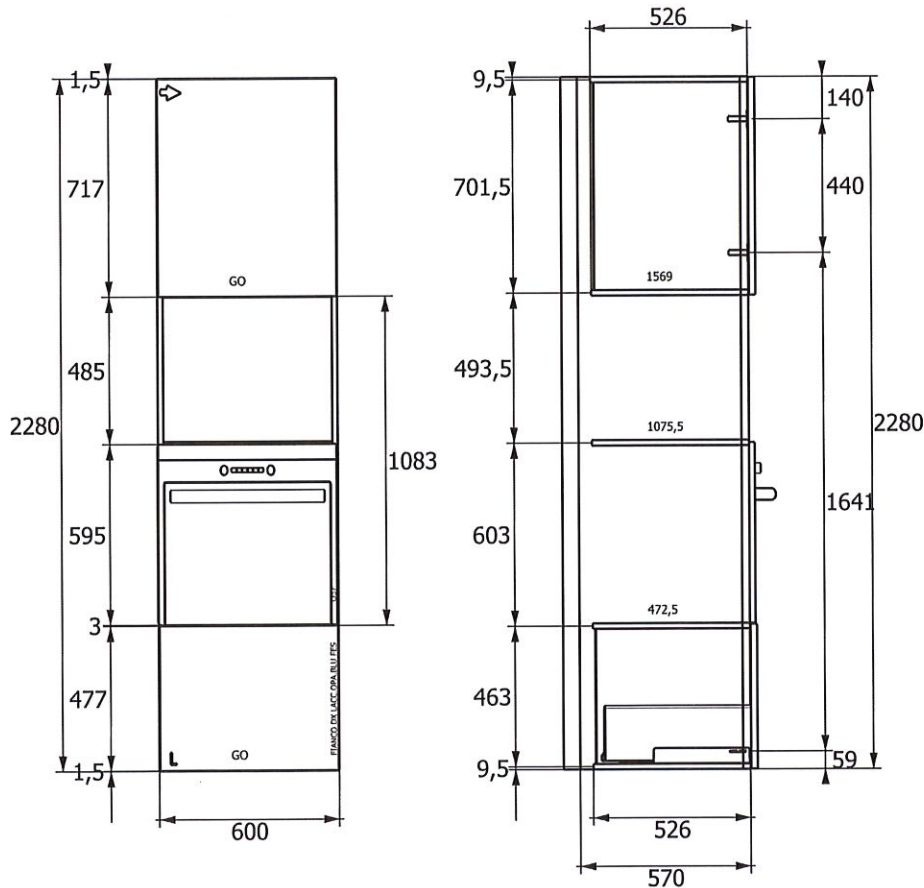
GUIDA CASS= LEGRABOX GRI. C/STRUT.

POS.GOLA= a SX

COLORE GOLA = LAC.METAL ANODYC RAME T22

ZOCCOLO= LAC.METAL ANODYC RAME T22

JOB JOB DA CONTROLLARE



PRODUZIONE



N°: 18561/25

Riferimento:

CLAQUIN

Pag: 2

Mod.: TIME - GOLA TRENDY

Ciente:

EURL ART DE VIE

Data Ordine:

30/10/2025

1CGD07060SG - COL.FRIGO 3A INF. 720 600x2280x570

600 x 2280 x 570

ID - 1.1

GOLA

SPORG.FIA.SX RETRO DI 55mm; *AUTOPO
RTANTE*; Pred. x FR. ICP3324 REV. A
UTOP. -NV-LIE - 0303890011;

FRONT= LACC.OPA.BLU FES O37

MAN = nessuna_>Gola

FIANCO DX= NOBILITATO ANTRACITE

CER= 110° C21 + B1 *RALLENTATA***

POS.GOLA= a DX

COLORE GOLA = LAC.METAL ANODYC RAME T22

ZOCCOLO= LAC.METAL ANODYC RAME T22

VERSO MOBILE = SINISTRO

STRUTT= NOBILITATO ANTRACITE

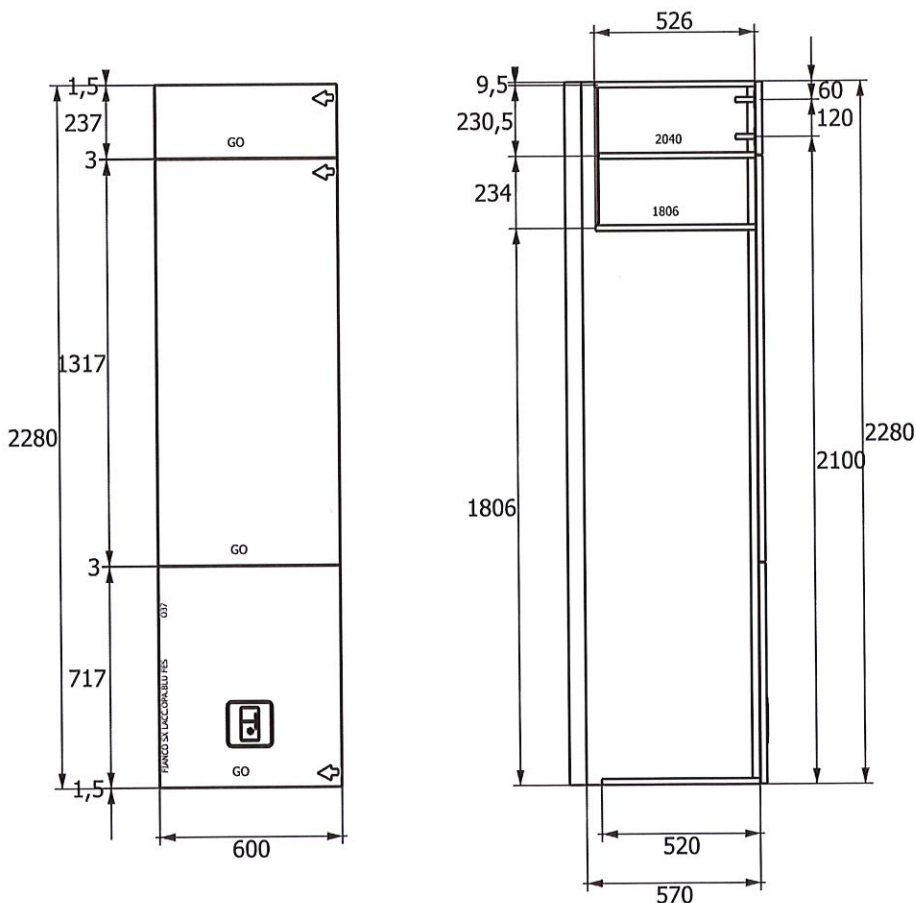
FIANCO SX= LACC.OPA.BLU FES O37

CERN.FRIGO = NO CERNIERA_ NO FORI

GOLA= GOLA TRENDY

TPI= H.15 PVC

JOB JOB STANDARD



PRODUZIONE



N°: 18561/25

TOP J. Nr.1/2

Data Ordine: 30/10/2025

Riferimento: CLAQUIN

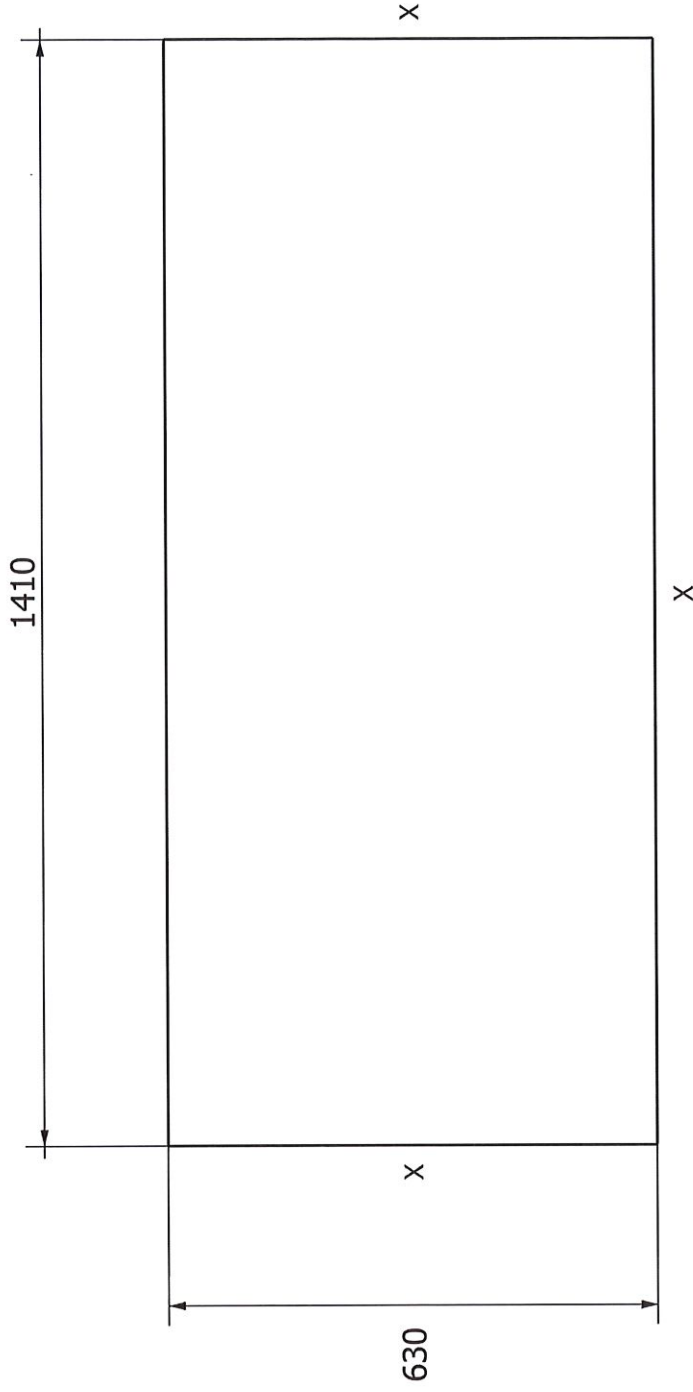
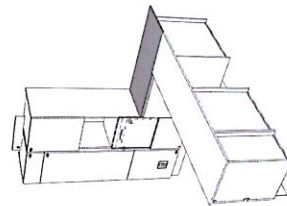
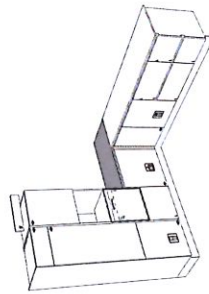
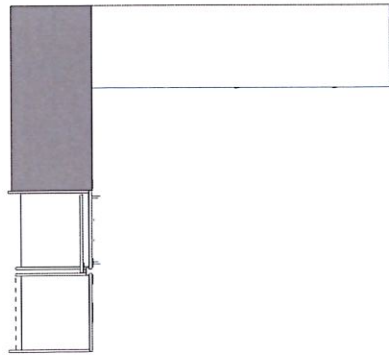
Pag: 1

Cliente:

EURL ART DE VIE

11P103106502 - TOP LAMIN.HPL P.650 H.20 HPL ELDORA
VEDI DISEGNO

H.20mm



X	Bordo a Vista	U	Unione Lineare	XR	Bordo Raggiato
---	---------------	---	----------------	----	----------------



N°: 18561/25

TOP J. Nr.2/2

Data Ordine: 30/10/2025

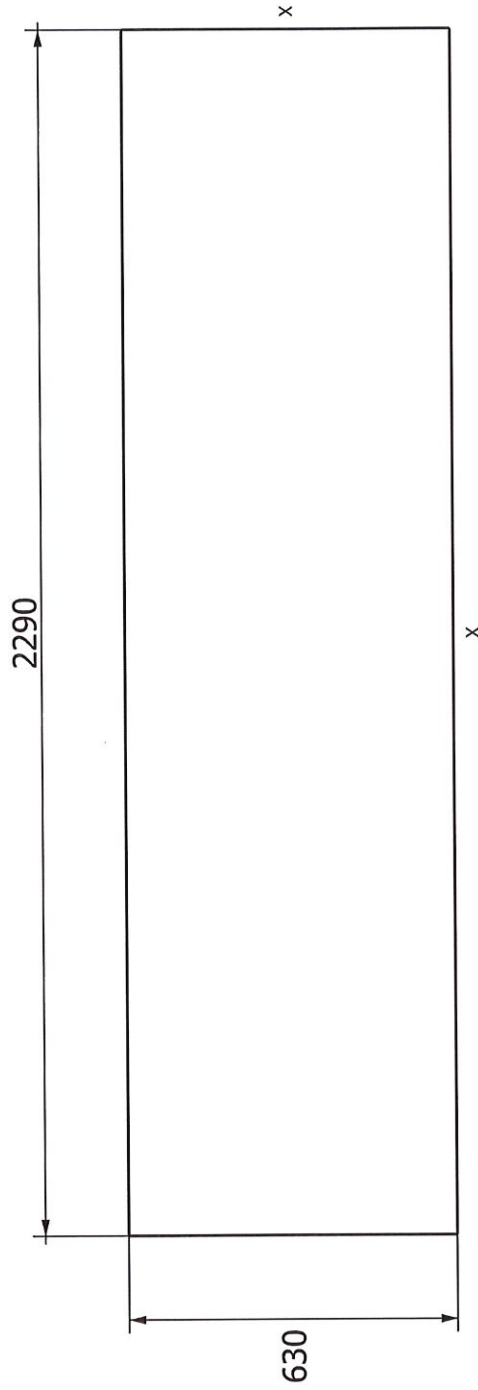
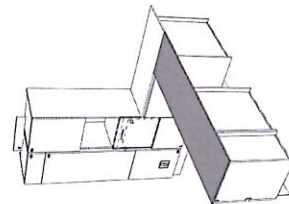
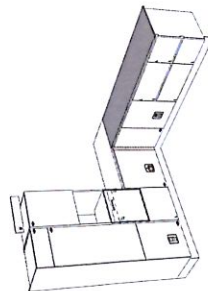
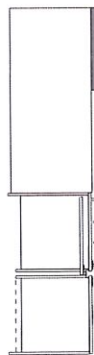
Riferimento: CLAQUIN

Pag: 2

Cliente: EURL ART DE VIE

11P103106502 - TOP LAMIN.HPL P.650 H.20 HPL ELDORA
VEDI DISEGNO

H.20mm



X	Bordo a Vista	U	Unione Lineare	XR	Bordo Raggiato
---	---------------	---	----------------	----	----------------



N°: 18561/25

PIANTA TOP J.

Data Ordine: 30/10/2025

Riferimento: CLAQUIN

Pag: 1

Cliente:

EURL ART DE VIE

