



N°: 18561/25

Mod.: TIME - GOLA TRENDY

Riferimento:

CLAQUIN

Pag: 1

Cliente:

EUROL ART DE VIE

Data Ordine:

30/10/2025

1BGC02108FG - BASE AN.1A+CESTI ESTR. 1080x750x570

1080 x 750 x 570

ID - 1.4

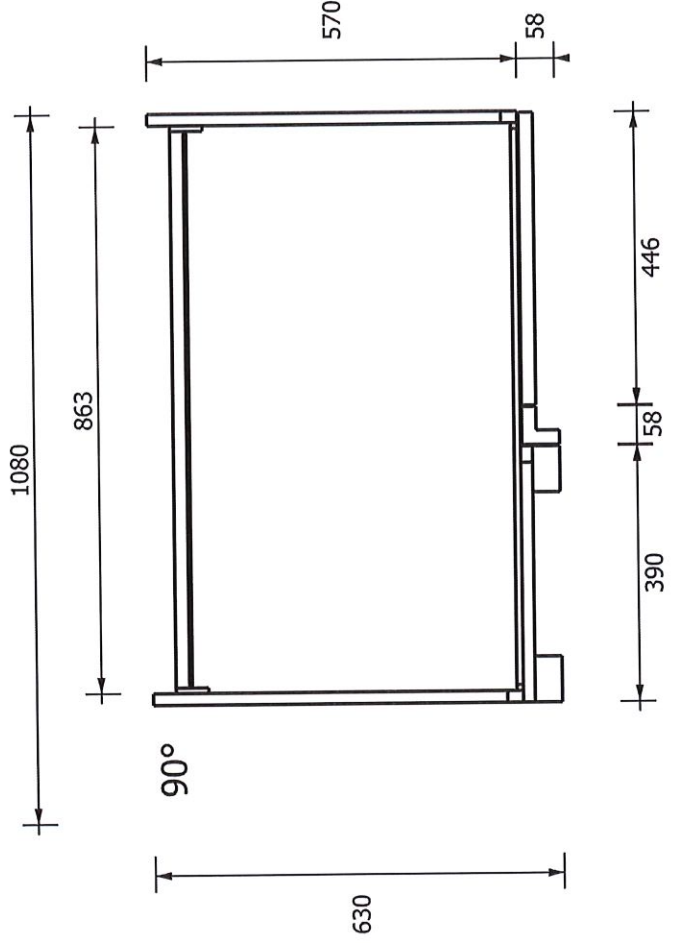
GOLA

FRONT= LACC.OPA.BLU FES 037

VERSO MOBILE = SINISTRO
STRUTT= NOBILITATO ANTRACITE
FIANCO SX= NOBILITATO ANTRACITE
COLORE GOLA = LAC.METAL ANODYC RAME
CER ANG = B.ANG C26 + B6 *RALLENTATA***
TPI= H.15 PVC
ALLESTITO X = SLIDE CORNER 2 VASSOI

MAN = nessuna >Gola
FIANCO DX= NOBILITATO ANTRACITE
GOLA= GOLA TRENDY
UTILIZZO = STANDARD
TI.FI.BAS.GOLA= SX GOLA _ DX GOLA
ZOCCOLO= ALL. NERO
JOB JOB STANDARD

T22



PRODUZIONE



N°: 18561/25

Riferimento:

CLAQUIN

Pag: 1

Mod.: TIME - GOLA TRENDY

Cliente:

EURL ART DE VIE

Data Ordine:

30/10/2025

1CGF15060SG - C.FORN+MICR CES+AN 600x2280x570 GOL

600 x 2280 x 570

ID - 1.2

*** CESTONE 480 + ANTA

SPORG.FIA.DX RETRO DI 30mm;

FRONT= LACC.OPA.BLU FES O37

MAN = nessuna_>Gola

STRUTT= NOBILITATO ANTRACITE

FIANCO SX= NOBILITATO ANTRACITE

CER= 110° C21 + B1 *RALLENTATA***

GOLA= GOLA TRENDY

TPI= H.15 PVC

UTILIZZO = STANDARD

VERSO MOBILE = DESTRO

MCC= nessuna_>Gola

FIANCO DX= LACC.OPA.BLU FES O37

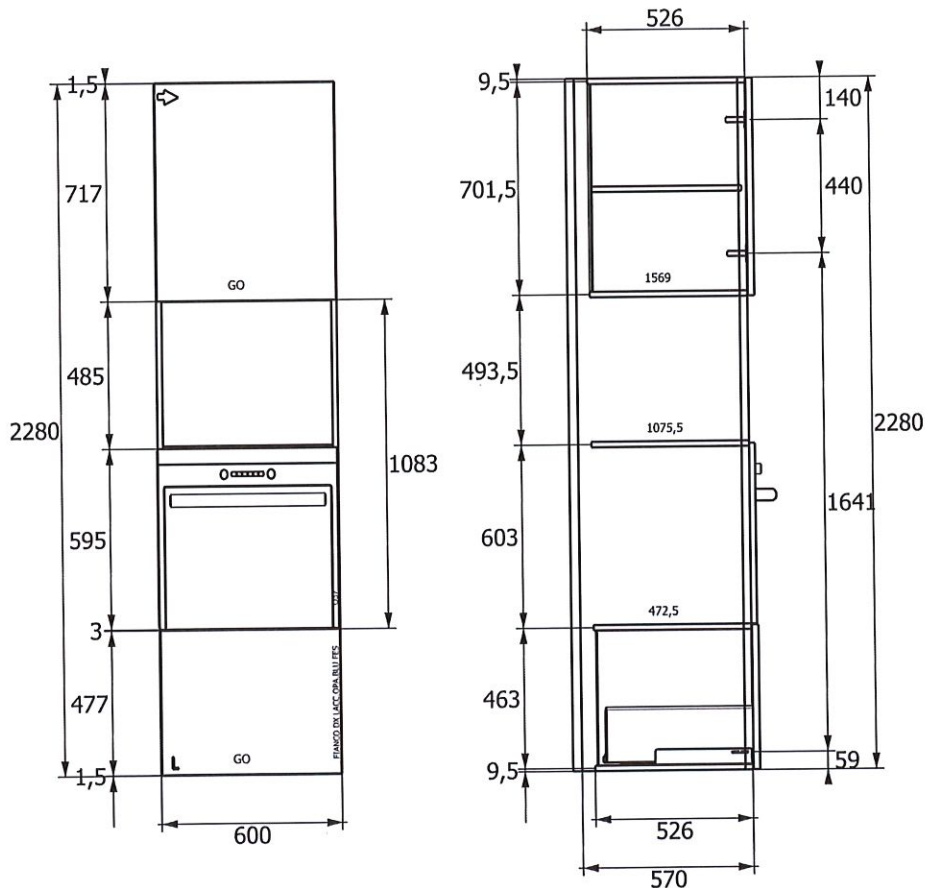
GUIDA CASS= LEGRABOX GRI. C/STRUT.

POS.GOLA= a SX

COLORE GOLA = LAC.METAL ANODYC RAME T22

ZOCCOLO= ALL. NERO

JOB JOB DA CONTROLLARE



PRODUZIONE



N°: 18561/25

Riferimento:

CLAQUIN

Pag: 2

Mod.: TIME - GOLA TRENDY

Cliente:

EURL ART DE VIE

Data Ordine:

30/10/2025

1CGD07060SG - COL.FRIGO 3A INF. 720 600x2280x570

600 x 2280 x 570

ID - 1.1

GOLA

SPORG.FIA.SX RETRO DI 30mm; *AUTOPO

RTANTE*; Pred. x FR. ICP3324 REV. A

UTOP. -NV- LIE - 0303890011;

FRONT= LACC.OPA.BLU FES O37

MAN = nessuna_>Gola

FIANCO DX= NOBILITATO ANTRACITE

CER= 110° C21 + B1 *RALLENTATA***

POS.GOLA= a DX

COLORE GOLA = LAC.METAL ANODYC RAME T22

ZOCCOLO= ALL. NERO

VERSO MOBILE = SINISTRO

STRUTT= NOBILITATO ANTRACITE

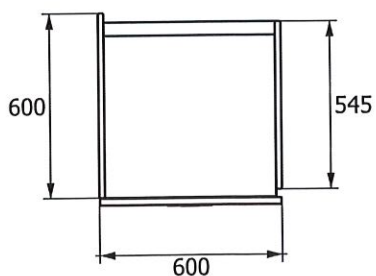
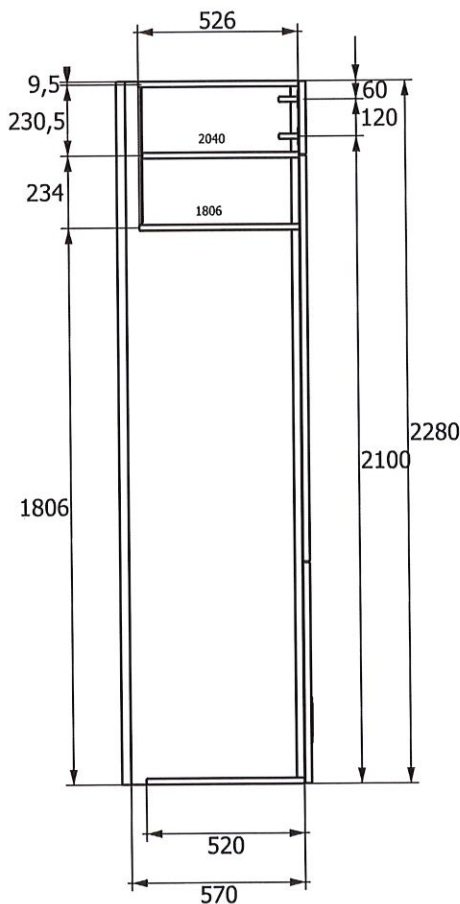
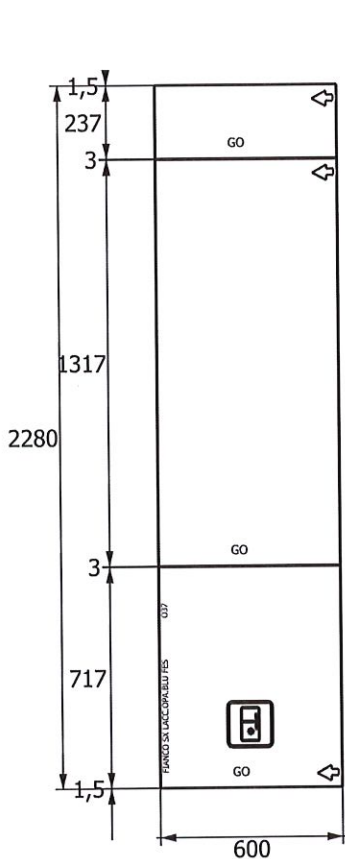
FIANCO SX= LACC.OPA.BLU FES O37

CERN.FRIGO = NO CERNIERA _ NO FORI

GOLA= GOLA TRENDY

TPI= H.15 PVC

JOB JOB STANDARD



PRODUZIONE